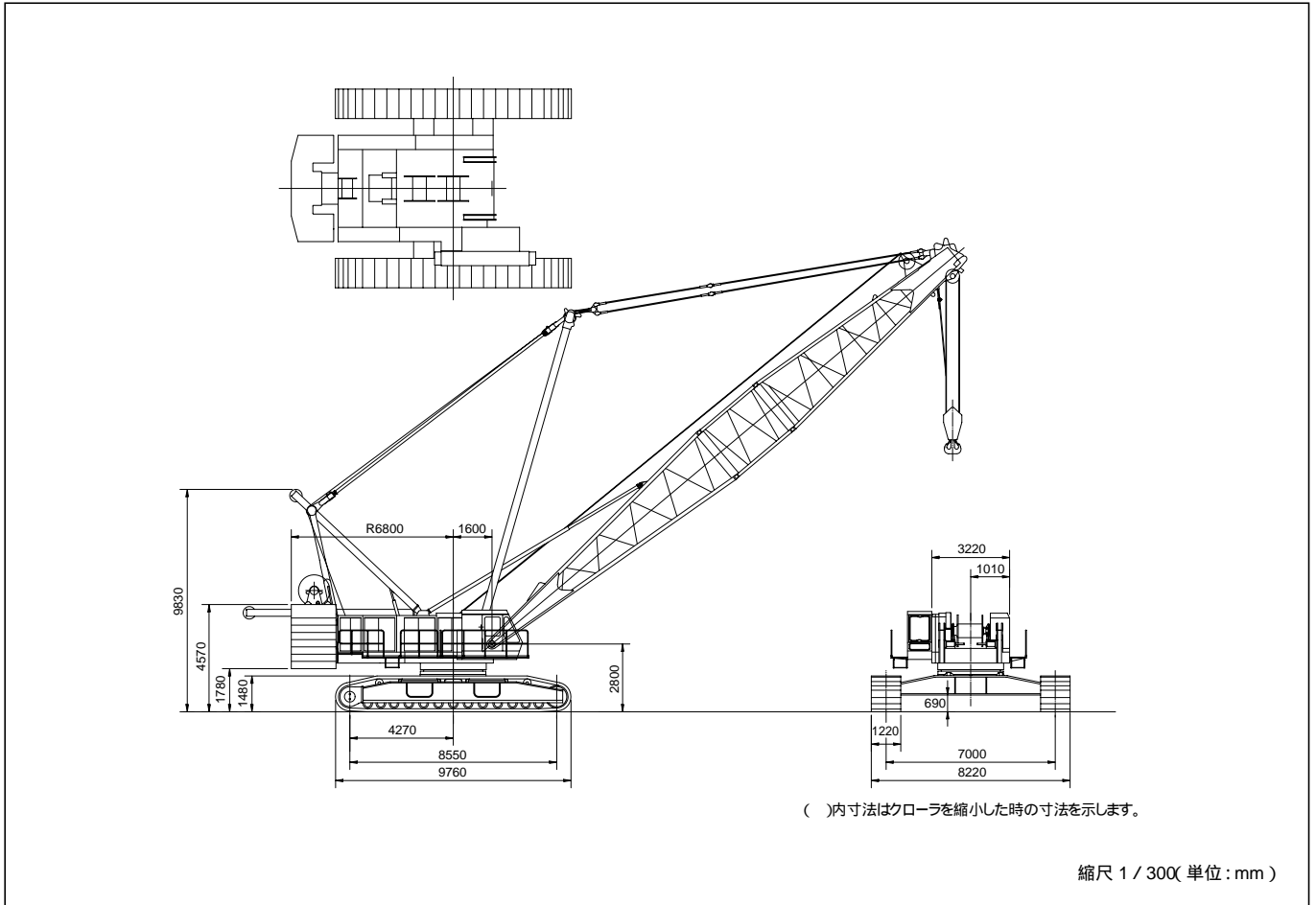


KOBELCO 7300

寸法図



ブーム角寸法

クローラクレーン

	タテ × ヨコ
主ブーム	2530 × 2530
ジブブーム	1145 × 1145

(単位 : mm)

ラフィングジブ

	タテ × ヨコ
タワーポスト	2530 × 2530
タワージブ	1720 × 1860

(単位 : mm)

接地圧表

条 件	最大 接 地 圧
・ 最短ブーム ・ 最小作業半径 ・ 無負荷	36.63t/m ² 351.20KPa
・ 最短ブーム ・ 最小作業半径 ・ 最大荷重	47.61t/m ² 466.86KPa
・ 最長ブーム ・ 最大作業半径 ・ 定格荷重	48.86t/m ² 479.12KPa

KOBELCO 7300

アタッチメント

名 称		幅×高さ×長さ (mm)	重 量 t/個	備 考
フック	300tフック	850x2,000x2,700	5.3	
	180tフック	850x1,100x2,360	3.0	
	120tフック	760x740x2,400	2.3	
	80tフック	760x600x2,040	2.1	
	25tフック	750x420x1,635	1.2	
	12.5tボールフック	380x380x1,105	0.55	
ブーム	ヘビイ上部ブーム	2,530x2,530x6,600	4.2	足場を含む
	ライト上部ブーム	2,520x2,550x9,670	3.0	足場を含む
	ラフティングジブ用上部ブーム	2,530x2,530x10,200	7.1	足場を含む
	下部ブーム	2,565x2,550x12,450	6.5	足場、ケーブルローラを含む
	3.05m中間ブーム	2,530x2,530x3,190	1.1	足場、ケーブルローラを含む
	6.10m中間ブーム	2,530x2,530x6,240	1.7	足場、ケーブルローラを含む
	12.19m中間ブーム	2,530x2,530x12,335	3.0	足場、ケーブルローラを含む
	マスト	2,610x550x13,790	5.0	リンクを含む
ジブ	上部基本ジブ	1,145x1,145x5,225	0.7	基本ガイドラインを含む
	下部基本ジブ	1,145x1,145x4,760	0.4	
	3.05m中間ジブ	1,145x1,145x3,125	0.2	
	6.10m中間ジブ	1,145x1,145x6,170	0.3	
	9.14m中間ジブ	1,145x1,145x9,220	0.5	
	ストラット	1,290x660x5,955	0.7	
ラフイングジブ	上部ジブ	1,860x1,720x9,920	2.5	足場、ケーブルローラ、補助シーブ、ガイケーブルを含む
	下部ジブ	2,210x1,640x9,340	2.5	足場、内抱きリンクを含む
	3.05m中間ジブ	1,860x1,720x3,165	0.5	足場、ケーブルローラを含む
	6.10m中間ジブ	1,860x1,720x6,210	0.8	足場、ケーブルローラを含む
	9.14m中間ジブ	1,860x1,720x9,260	1.0	足場、ケーブルローラを含む
	下部ストラット	1,410x1,170x4,650	0.9	
	フロント上部ストラット	1,360x1,170x8,200	1.1	
	リア下部ストラット	1,360x1,170x8,200	1.4	
	ジブ内抱きサポート	2,010x1,860x2,740	1.5	

KOBELCO 7300

スタイルとアタッチメントの組合せ

スタイル	クローラクレーン			固定ジブ		ラフイングジブ
	ライトデューティーブーム		ラフイングジブ用ブーム			
ウエイト	A	B	A	A	B	A

仕様

最大つり上げ能力	120t×10.0m	120t×10.0m	180t×8.0m	25t×34.0m	25t×30.0m	80t×14.0m
最大ブーム(+ジブ)長さ	79.25m	79.25m	67.06m	79.25m+36.58m	79.25m+36.58m	60.96m+54.86m

ウエイト

標準カウンタウエイト(75.5t)						
アディショナルカウンタウエイト(15.5t)		-			-	
カーボディウエイト(22.0t)		-			-	

基本ブーム

12.19m下部ブーム・マスト						
9.14mライト上部ブーム			-			-
9.14mラフイング用上部ブーム	-	-		-	-	

中間ブーム

3.05m中間ブーム	1	1	1	1	1	1
6.10m中間ブーム	1	1	1	1	1	-
12.19m中間ブーム	4	4	3	4	4	3

固定ジブ

12.19m基本ジブ				1	1	
6.10m中間ジブ				1	1	
9.14m中間ジブ				2	2	

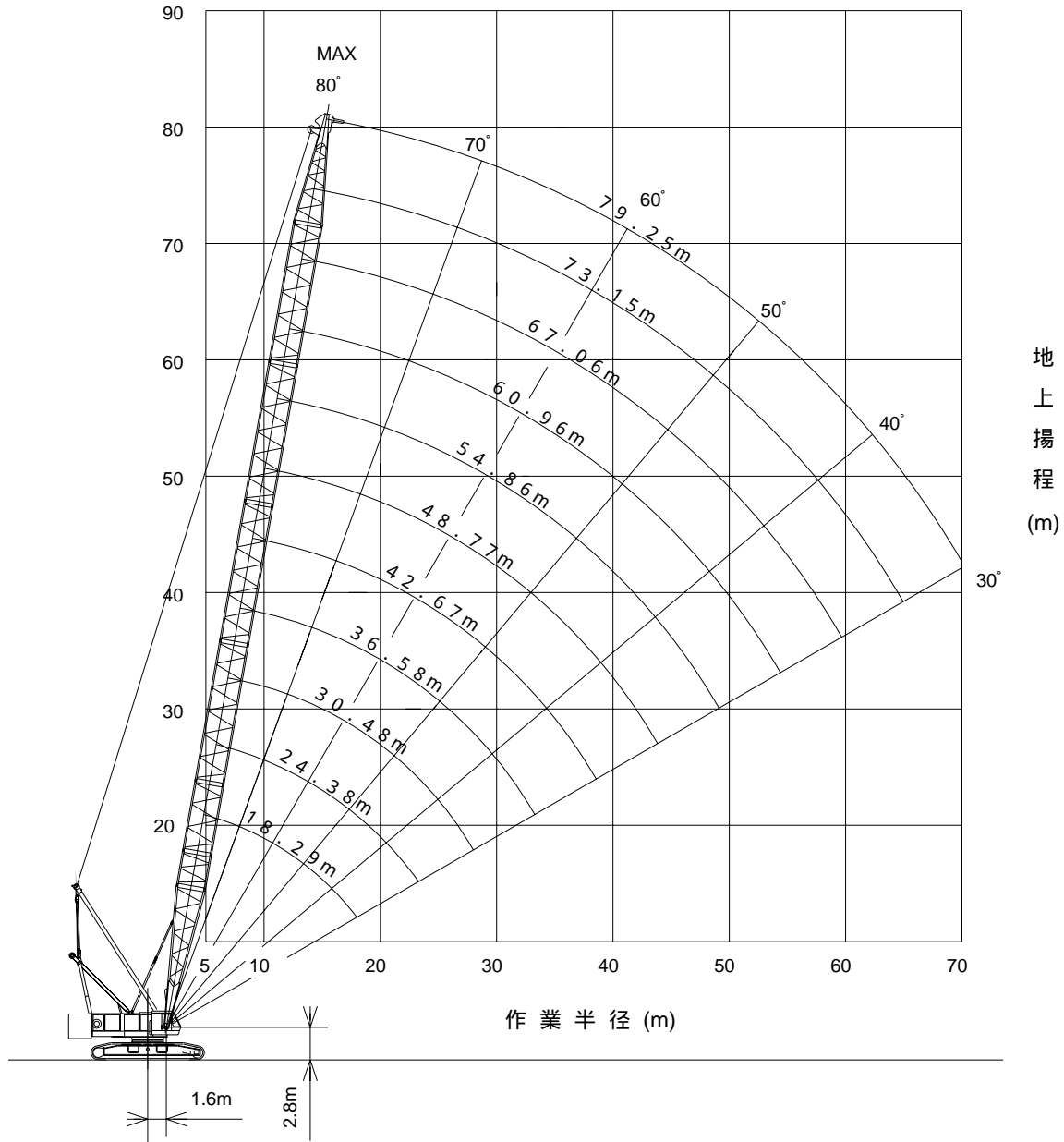
ラフイングジブ

24.38m基本ジブ						1
3.05m中間ジブ						1
9.14m中間ジブ						3

KOBELCO 7300

主ブーム

作業範囲図



縮尺 1 / 600 (単位: mm)

作業時全装備重量(t)	約284.7 (79.25mブーム)
-------------	--------------------

KOBELCO 7300

主ブーム定格総荷重表

ラフィング上部ブーム / カウンタウエイト91t+ カーボディウエイト22t

(単位:t)

作業半径 (m)	ブーム長さ(m)							
	24.38	30.48	36.58	42.67	48.77	54.86	60.96	67.06
6.5	180.0							
7.0	180.0							
8.0	180.0	180.0						
9.0	163.5	163.5	160.0					
10.0	141.2	141.2	141.2	140.0				
12.0	109.8	109.8	109.8	109.8	109.8	109.0		
14.0	88.7	88.7	88.7	88.7	88.3	87.8	87.6	87.0
16.0	73.6	73.4	73.4	73.0	72.6	72.1	71.8	71.4
18.0	62.1	62.1	62.0	61.6	61.2	60.7	60.3	59.9
20.0	52.9	52.9	52.9	52.9	52.5	52.0	51.6	51.2
22.0	45.4	45.4	45.4	45.4	45.4	45.3	44.9	44.4
24.0	23 x 41.9	41.5	41.2	40.7	40.3	39.8	39.4	38.9
26.0		37.0	36.8	36.3	35.8	35.3	34.9	34.4
28.0		32.6	32.6	32.6	32.1	31.6	31.1	30.6
30.0			30.0	29.4	28.9	28.4	28.0	27.5
34.0				24.4	23.9	23.3	22.9	22.3
38.0				20.6	20.1	19.4	19.0	18.4
42.0					17.1	16.4	15.9	15.3
46.0						14.0	13.4	12.8
50.0							11.4	10.8
54.0							9.5	9.1

作業半径 (m)	ブーム長さ(m)								
	30.48	36.58	42.67	48.77	54.86	60.98	67.06	73.15	79.25
7	7.2 x 120.0								
8	120.0	8.3 x 120.0							
9	120.0	120.0	9.3 x 120.0						
10	120.0	120.0	120.0	10.4 x 111.8	11.4 x 97.9				
12	114.1	114.9	114.7	106.5	96.3	12.5 x 86.2	13.5 x 75.5		
14	91.7	91.7	91.4	91.3	91.1	82.5	74.5	14.6 x 66.4	15.7 x 56.4
16	76.0	76.0	75.6	75.5	75.3	74.8	70.4	63.8	56.3
18	64.7	64.5	64.2	64.1	63.8	63.3	62.9	60.3	55.3
20	56.1	55.9	55.5	55.4	55.1	54.6	54.2	53.8	51.1
22	49.4	49.2	48.7	48.6	48.3	47.8	47.3	46.9	46.6
24	44.0	43.7	43.3	43.1	42.8	42.3	41.8	41.4	41.1
26	39.6	39.3	38.8	38.7	38.3	37.8	37.3	36.9	36.5
28	35.3	35.6	35.0	34.9	34.5	34.0	33.5	33.1	32.7
30	28.1 x 34.9	32.5	31.9	31.7	31.3	30.8	30.3	29.9	29.5
34		33.4 x 28.1	26.8	26.7	26.2	25.7	25.1	24.7	24.3
38			23.0	22.8	22.3	21.7	21.2	20.7	20.3
42			38.7 x 22.4	19.9	19.2	18.6	18.1	17.6	17.2
46				44.0 x 18.5	16.8	16.2	15.6	15.1	14.6
50					49.2 x 15.1	14.1	13.5	13.0	12.5
54						12.4	11.8	11.3	10.8
58						54.5 x 12.2	10.4	9.8	9.3
62							59.8 x 9.8	8.5	8.0
66								65.1 x 7.7	6.9
70									6.0

次頁へつづく

KOBELCO 7300

主ブーム定格総荷重表

ライト上部ブーム / カウンタウエイト75.5t

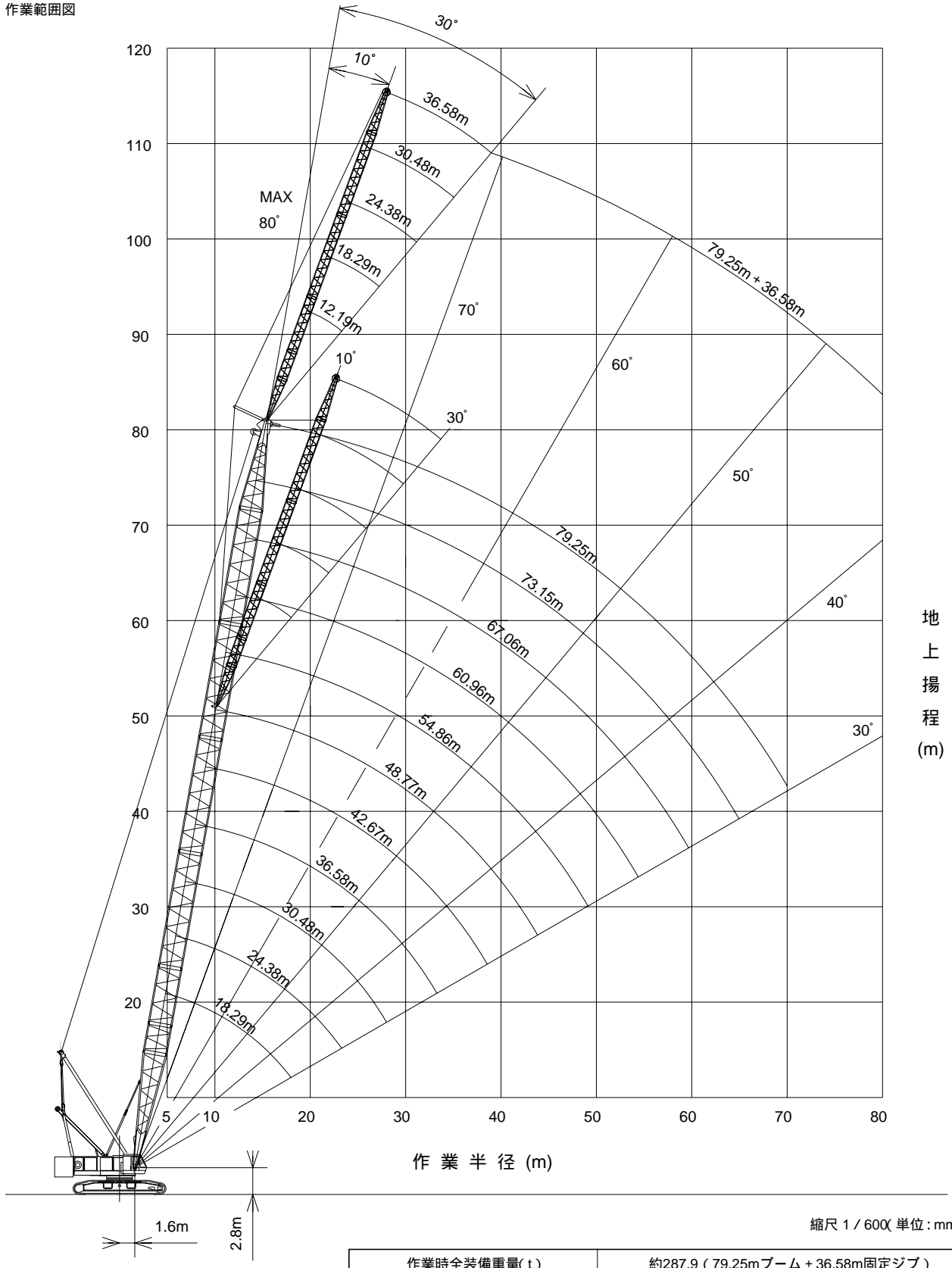
(単位:t)

作業半径 (m)	ブーム長さ(m)								
	30.48	36.58	42.67	48.77	54.86	60.98	67.06	73.15	79.25
7	7.2 × 120.0								
8	120.0	8.3 × 120.0							
9	120.0	120.0	9.3 × 120.0						
10	120.0	120.0	120.0	10.4 × 111.6	11.4 × 97.9				
12	97.0	97.0	97.0	96.7	96.3	12.5 × 86	13.5 × 75.5		
14	77.3	77.2	77.1	76.8	76.7	76.2	74.5	14.6 × 66.4	15.7 × 56.4
16	63.9	63.7	63.6	63.3	63.1	62.6	62.3	62.0	56.3
18	54.2	54.0	53.8	53.5	53.3	52.8	52.5	52.1	51.8
20	46.9	46.6	46.4	46.1	45.9	45.3	45.0	44.6	44.3
22	41.2	40.8	40.6	40.3	40.1	39.5	39.1	38.7	38.4
24	36.6	36.2	36.0	35.7	35.4	34.8	34.4	34.0	33.7
26	32.9	32.4	32.1	31.8	31.5	30.9	30.6	30.1	29.8
28	29.8	29.3	29.0	28.6	28.3	27.7	27.3	26.9	26.5
30	28.1 × 29.5	26.6	26.3	25.9	25.6	25.0	24.6	24.1	23.8
34		33.4 × 22.9	22.0	21.6	21.2	20.6	20.2	19.7	19.3
38			18.7	18.3	17.9	17.3	16.8	16.3	15.9
42			38.7 × 18.2	15.7	15.3	14.6	14.1	13.7	13.2
46				44.0 × 14.7	13.2	12.5	12.0	11.5	11.1
50					49.2 × 11.8	10.8	10.3	9.7	9.3
54						9.4	8.8	8.3	7.8
58						54.5 × 9.2	7.6	7.0	6.5
62							59.8 × 7.1	5.9	5.4
66								65.1 × 5.2	4.2
70									3.2

KOBELCO 7300

固定ジブ

作業範囲図



KOBELCO 7300

固定ジブ定格総荷重表

カウンタウエイト91t+カーボディウエイト22t

(単位:t)

ブーム長さ(m)	48.77										54.86										
	12.19		18.29		24.38		30.48		36.58		12.19		18.29		24.38		30.48		36.58		
ジブ長さ(m)	10	30	10	30	10	30	10	30	10	30	10	30	10	30	10	30	10	30	10	30	
オフセット角度(°)	10	30	10	30	10	30	10	30	10	30	10	30	10	30	10	30	10	30	10	30	
作業半径(m)																					
16	25.0										25.0										
18	25.0	25.0	23.3								25.0		23.5								
20	25.0	25.0	22.8		16.9						25.0	25.0	23.1		17.0						
22	25.0	24.5	22.4	16.3	16.6		11.7				25.0	25.0	22.7		16.7		11.8				
24	25.0	23.4	22.0	15.6	16.3		11.4		7.5		25.0	24.2	22.3	16.0	16.4		11.5			7.6	
26	25.0	22.5	21.7	15.0	16.0	12.4	11.2		7.4		25.0	23.3	22.0	15.4	16.2		11.3			7.4	
28	25.0	21.7	21.3	14.4	15.7	12.0	11.0		7.2		25.0	22.4	21.6	14.8	15.9	12.3	11.1			7.3	
30	25.0	20.9	21.0	13.8	15.5	11.5	10.8	9.1	7.1		25.0	21.7	21.3	14.3	15.7	11.8	10.9			7.2	
34	25.0	19.6	20.4	12.9	14.9	10.6	10.4	8.4	6.8	6.0	25.0	20.3	20.7	13.3	15.2	10.9	10.5	8.6		6.9	
38	22.2	18.5	18.7	12.1	14.4	9.9	10.0	7.8	6.6	5.8	21.6	19.2	20.1	12.5	14.7	10.2	10.2	8.0	6.7	5.9	
42	19.0	17.6	17.0	11.5	13.1	9.2	9.7	7.2	6.4	5.7	18.4	18.3	18.3	11.9	14.0	9.6	9.8	7.5	6.5	5.7	
46	16.4	16.7	15.6	10.9	12.0	8.7	9.3	6.8	6.2	5.5	15.8	16.2	16.4	11.3	12.8	9.0	9.5	7.0	6.3	5.6	
50	14.3	14.5	14.5	10.4	11.0	8.2	9.0	6.4	6.0	5.1	13.6	14.0	14.2	10.8	11.8	8.6	9.2	6.6	6.1	5.3	
54	12.5	12.6	13.0	10.1	10.2	7.9	8.8	6.0	5.8	4.8	11.8	12.1	12.4	10.4	10.9	8.2	9.0	6.3	5.9	5.0	
58			11.4	9.8	9.5	7.6	8.3	5.7	5.7	4.5	10.3	10.5	10.8	10.1	10.2	7.8	8.7	6.0	5.8	4.7	
62				9.7	9.0	7.3	7.7	5.5	5.5	4.3			9.5	9.8	9.6	7.5	8.2	5.7	5.7	4.5	
66					8.5	7.2	7.2	5.3	5.3	4.1			8.3	8.5	8.8	7.3	7.7	5.5	5.5	4.2	
70							6.8	5.2	5.2	3.9				7.8	7.2	7.2	5.3	5.3	4.1		
74								5.1	5.0	3.8							6.8	5.2	5.2	3.9	
78									4.9	3.7								6.3	5.1	5.0	3.8

ブーム長さ(m)	60.96										67.06										
	12.19		18.29		24.38		30.48		36.58		12.19		18.29		24.38		30.48		36.58		
ジブ長さ(m)	10	30	10	30	10	30	10	30	10	30	10	30	10	30	10	30	10	30	10	30	
オフセット角度(°)	10	30	10	30	10	30	10	30	10	30	10	30	10	30	10	30	10	30	10	30	
作業半径(m)																					
18	25.0										25.0										
20	25.0		23.2								25.0		23.4								
22	25.0	25.0	22.9		16.8						25.0	25.0	23.1		16.9						
24	25.0	24.8	22.5	16.3	16.6		11.6				25.0	25.0	22.7		16.7		11.7				
26	25.0	23.9	22.2	15.7	16.3		11.4		7.5		25.0	24.5	22.4	16.0	16.5		11.5			7.6	
28	25.0	23.1	21.9	15.1	16.1	12.4	11.2		7.4		25.0	23.7	22.1	15.4	16.2		11.3			7.4	
30	25.0	22.4	21.6	14.6	15.8	12.0	11.0		7.2		25.0	23.0	21.8	14.9	16.0	12.3	11.2			7.3	
34	25.0	21.0	21.0	13.7	15.4	11.2	10.7	8.8	7.0		24.6	21.7	21.3	14.0	15.5	11.5	10.8	9.0		7.1	
38	21.0	19.9	20.5	12.9	14.9	10.5	10.3	8.2	6.8	5.9	20.5	20.5	20.8	13.3	15.1	10.8	10.5	8.4	6.8	5.9	
42	17.8	18.4	18.4	12.2	14.5	9.9	10.0	7.7	6.6	5.8	17.3	18.0	17.9	12.6	14.7	10.1	10.2	7.9	6.6	5.8	
46	15.2	15.7	15.8	11.6	13.6	9.3	9.7	7.2	6.4	5.6	14.7	15.3	15.3	12.0	14.3	9.6	9.9	7.4	6.4	5.7	
50	13.0	13.5	13.6	11.1	12.5	8.9	9.4	6.8	6.2	5.4	12.5	13.0	13.1	11.5	13.3	9.1	9.6	7.0	6.3	5.5	
54	11.2	11.6	11.8	10.7	11.6	8.4	9.2	6.5	6.0	5.1	10.7	11.1	11.2	11.0	11.8	8.7	9.3	6.7	6.1	5.3	
58	9.7	10.0	10.2	10.3	10.7	8.1	8.9	6.2	5.9	4.8	9.1	9.5	9.7	10.3	10.2	8.3	9.1	6.3	6.0	5.0	
62	8.3	8.5	8.9	9.3	9.4	7.8	8.7	5.9	5.8	4.6	7.4	7.8	8.2	8.8	8.8	8.0	8.9	6.1	5.9	4.7	
66	6.9	7.0	7.6	8.0	8.2	7.5	8.2	5.7	5.6	4.4	6.0	6.3	6.7	7.3	7.4	7.8	8.2	5.8	5.7	4.5	
70			6.3	6.6	6.9	7.3	7.6	5.5	5.5	4.2	4.8	5.0	5.5	5.9	6.1	7.1	6.9	5.6	5.6	4.3	
74					5.8	6.4	6.5	5.3	5.3	4.0			4.4	4.7	5.0	5.8	5.7	5.4	5.4	4.2	
78						5.3	5.5	5.2	5.2	3.9				3.6	4.0	4.7	4.7	4.7	5.3	5.2	4.0

ブーム長さ(m)	73.15										79.25									
	12.19		18.29		24.38		30.48		36.58		12.19		18.29		24.38		30.48		36.58	
ジブ長さ(m)	10	30	10	30	10	30	10	30	10	30	10	30	10	30	10	30	10	30	10	30
オフセット角度(°)	10	30	10	30	10	30	10	30	10	30	10	30	10	30	10	30	10	30	10	30
作業半径(m)																				
20	25.0										25.0									
22	25.0		23.2								25.0		23.4							
24	25.0	25.0	22.9		16.8						25.0	25.0	23.1		16.9					
26	25.0	25.0	22.6		16.6		11.6				25.0	24.5	22.8		16.7		11.7			
28	25.0	24.3	22.3	15.7	16.3		11.4		7.5		25.0	24.0	22.5	15.9	16.4		11.5			7.5
30	25.0	23.5	22.0	15.2	16.1		11.2		7.4		25.0	23.5	22.2	15.5	16.2		11.3			7.4
34	24.1	22.2	21.5	14.3	15.7	11.7	10.9	9.1	7.1		23.6	22.5	21.7	14.6	15.8	11.9	11.0			7.2
38	20.0	20.9	20.7	13.6	15.3	11.0	10.6	8.5	6.9	5.9	19.5	20.5	20.2	13.8	15.4	11.2	10.7	8.7		7.0
42	16.7	17.5	17.4	12.9	14.9	10.4	10.3	8.0	6.7	5.8	16.2	17.1	16.9	13.2	15.1	10.6	10.4	8.2	6.8	5.8
46	14.1	14.8	14.7	12.3	14.6	9.9	10.0	7.6	6.5	5.7	13.6	14.3	14.2	12.6	14.7	10.1	10.1	7.7	6.6	5.7
50	11.9	12.5	12.5	11.8	13.1	9.4	9.7	7.2	6.4	5.5	11.4	12.1	12.0	12.1	12.6	9.6	9.9	7.4	6.4	5.6
54	10.1	10.6	10.7	11.3	11.2	9.0	9.5	6.8	6.2	5.4	9.4	10.1	10.2	11.0	10.7	9.2	9.6	7.0	6.3	5.4
58	8.2	8.8	9.0	9.8	9.6	8.6	9.2	6.5	6.1	5.1	7.4	8.1	8.2	9.3	9.0	8.8	9.4	6.7	6.1	5.2
62	6.6	7.1	7.3	8.2	8.0	8.3	8.9	6.2	5.9	4.9	5.8	6.4	6.6	7.5	7.3	8.5	8.2	6.4	6.0	5.0
66	5.2	5.6	5.9	6.6	6.6	7.9	7.4	6.0	5.8	4.7	4.4	4.9	5.1	5.9	5.8	7.3	6.7	6.2	5.9	4.8
70	4.0	4.2	4.6	5.2	5.3	6.4	6.1	5.8	5.7	4.5			3.8	4.5	4.5	5.8	5.4	5.9	5.8	4.6
74				4.0	4.2	5.2	5.0	5.6	5.4	4.3					4.5	4.2	5.4	4.7	4.4	
78						4.0	3.9	4.8	4.4	4.1					3.4	4.2	4.2	3.7	4.2	

次頁へつづく

KOBELCO 7300

固定ジブ定格総荷重表

カウンタウエイト75.5t

(単位:t)

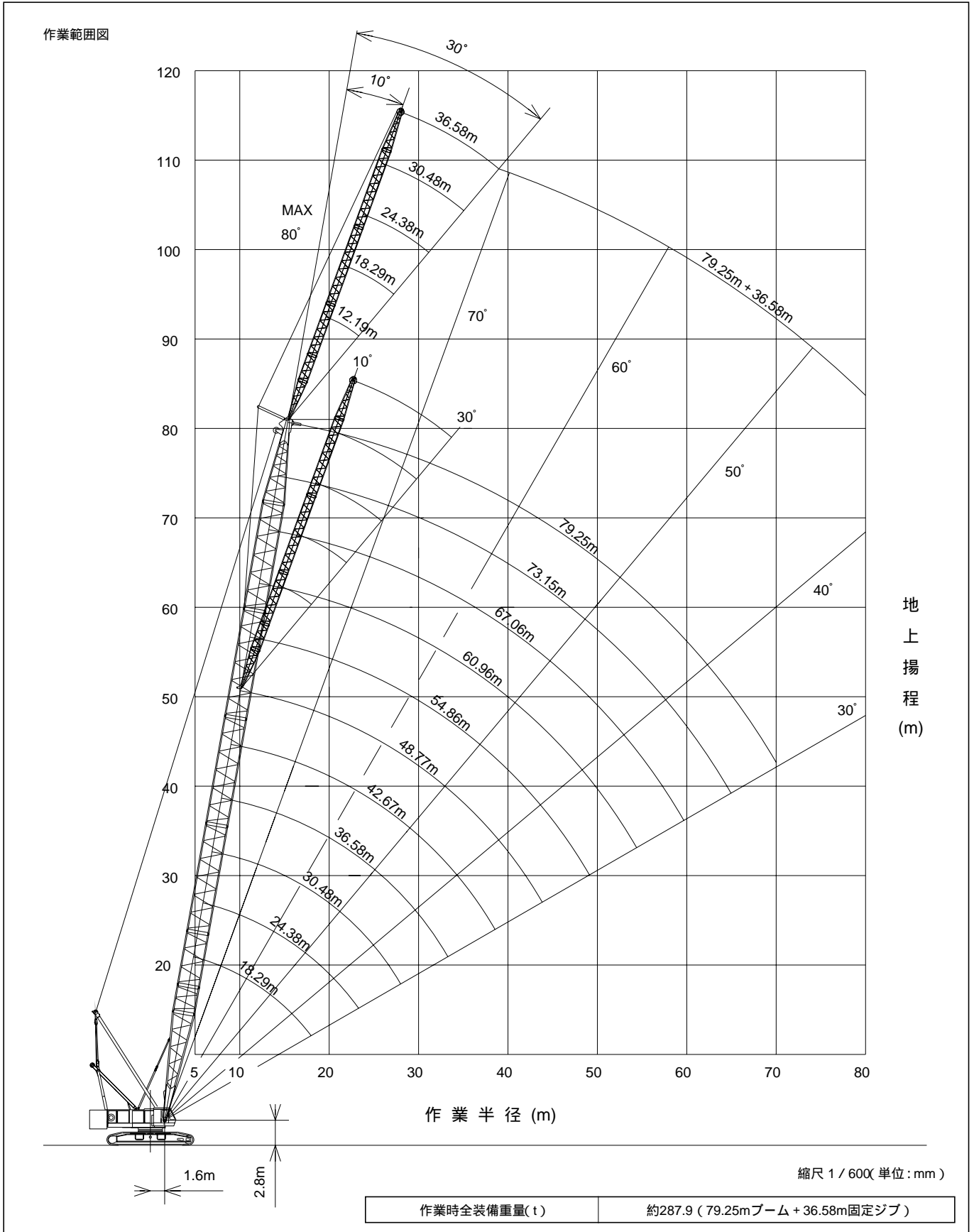
ブーム長さ(m)	48.77										54.86									
	12.19		18.29		24.38		30.48		36.58		12.19		18.29		24.38		30.48		36.58	
ジブ長さ(m)	10	30	10	30	10	30	10	30	10	30	10	30	10	30	10	30	10	30	10	30
オフセット角度(°)																				
作業半径(m)																				
16	25.0										25.0									
18	25.0	25.0	23.3								25.0		23.5							
20	25.0	25.0	22.8		16.9						25.0	25.0	23.1		17.0					
22	25.0	24.5	22.4	16.3	16.6		11.7				25.0	25.0	22.7		16.7		11.8			
24	25.0	23.4	22.0	15.6	16.3		11.4		7.5		25.0	24.2	22.3	16.0	16.4		11.5		7.6	
26	25.0	22.5	21.7	15.0	16.0	12.4	11.2		7.4		25.0	23.3	22.0	15.4	16.2		11.3		7.4	
28	25.0	21.7	21.3	14.4	15.7	12.0	11.0		7.2		25.0	22.4	21.6	14.8	15.9	12.3	11.1		7.3	
30	25.0	20.9	21.0	13.8	15.5	11.5	10.8	9.1	7.1		25.0	21.7	21.3	14.3	15.7	11.8	10.9		7.2	
34	21.2	19.6	20.4	12.9	14.9	10.6	10.4	8.4	6.8	6.0	20.7	20.3	20.7	13.3	15.2	10.9	10.5	8.6	6.9	
38	17.7	18.3	18.3	12.1	14.4	9.9	10.0	7.8	6.6	5.8	17.2	17.9	17.8	12.5	14.7	10.2	10.2	8.0	6.7	5.9
42	15.0	15.1	15.6	11.5	13.1	9.2	9.7	7.2	6.4	5.7	14.4	15.0	15.0	11.9	14.0	9.6	9.8	7.5	6.5	5.7
46	12.7	13.1	13.3	10.9	12.0	8.7	9.3	6.8	6.2	5.5	12.2	12.6	12.8	11.3	12.8	9.0	9.5	7.0	6.3	5.6
50	10.9	11.2	11.5	10.4	11.0	8.2	9.0	6.4	6.0	5.1	10.4	10.7	10.9	10.8	11.4	8.6	9.2	6.6	6.1	5.3
54	9.4	9.5	9.9	10.1	10.2	7.9	8.8	6.0	5.8	4.8	8.8	9.1	9.4	9.9	9.9	8.2	9.0	6.3	5.9	5.0
58			8.6	8.9	9.1	7.6	8.3	5.7	5.7	4.5	7.4	7.6	8.0	8.4	8.5	7.8	8.7	6.0	5.8	4.7
62				7.6	7.9	7.3	7.7	5.5	5.5	4.3			6.7	7.1	7.3	7.5	7.9	5.7	5.7	4.5
66					6.9	7.2	7.2	5.3	5.3	4.1			5.5	5.7	6.1	6.8	6.8	5.5	5.5	4.2
70							6.4	5.2	5.2	3.9					5.0	5.6	5.7	5.3	5.3	4.1
74								5.1	5.0	3.8							4.7	5.2	5.1	3.9
78									4.9	3.7							3.8	4.2	4.2	3.8

ブーム長さ(m)	60.96										67.06									
	12.19		18.29		24.38		30.48		36.58		12.19		18.29		24.38		30.48		36.58	
ジブ長さ(m)	10	30	10	30	10	30	10	30	10	30	10	30	10	30	10	30	10	30	10	30
オフセット角度(°)																				
作業半径(m)																				
18	25.0										25.0									
20	25.0		23.2								25.0		23.4							
22	25.0	25.0	22.9		16.8						25.0	25.0	23.1		16.9					
24	25.0	24.8	22.5	16.3	16.6		11.6				25.0	25.0	22.7		16.7		11.7			
26	25.0	23.9	22.2	15.7	16.3		11.4		7.5		25.0	24.5	22.4	16.0	16.5		11.5		7.6	
28	25.0	23.1	21.9	15.1	16.1	12.4	11.2		7.4		25.0	23.7	22.1	15.4	16.2		11.3		7.4	
30	24.7	22.4	21.6	14.6	15.8	12.0	11.0		7.3		24.2	23.0	21.8	14.9	16.0	12.3	11.2		7.3	
34	20.1	21.0	20.8	13.7	15.4	11.2	10.7	8.8	7.0		19.6	20.6	20.3	14.0	15.5	11.5	10.8	9.0	7.1	
38	16.6	17.4	17.3	12.9	14.9	10.5	10.3	8.2	6.8	5.9	16.1	17.0	16.8	13.3	15.1	10.8	10.5	8.4	6.8	5.9
42	13.9	14.5	14.5	12.2	14.5	9.9	10.0	7.7	6.6	5.8	13.3	14.1	14.0	12.6	14.5	10.1	10.2	7.9	6.6	5.8
46	11.6	12.2	12.2	11.6	12.8	9.3	9.7	7.2	6.4	5.6	11.1	11.7	11.7	12.0	12.2	9.6	9.9	7.4	6.4	5.7
50	9.8	10.2	10.4	11.1	10.9	8.9	9.4	6.8	6.2	5.4	9.2	9.7	9.8	10.6	10.3	9.1	9.6	7.0	6.3	5.5
54	8.1	8.6	8.8	9.4	9.3	8.4	9.2	6.5	6.0	5.1	7.3	7.9	8.1	8.9	8.8	8.7	9.3	6.7	6.1	5.3
58	6.5	6.9	7.2	7.9	7.9	8.1	8.5	6.2	5.9	4.8	5.7	6.2	6.4	7.3	7.1	8.3	8.0	6.3	6.0	5.0
62	5.1	5.4	5.8	6.4	6.5	7.5	7.3	5.9	5.8	4.6	4.3	4.7	5.0	5.7	5.7	7.0	6.5	6.1	5.9	4.7
66	3.9	4.1	4.6	5.0	5.2	6.2	6.0	5.7	5.6	4.4		3.4	3.8	4.4	4.4	5.6	5.2	5.8	5.7	4.5
70			3.6	3.8	4.2	4.9	4.9	5.5	5.3	4.2				3.2	3.4	4.3	4.1	5.1	4.6	4.3
74					3.2	3.8	3.9	4.6	4.3	4.0					3.2	3.1	4.0	3.6	4.2	4.2
78							3.0	3.6	3.4	3.9							3.0			3.7

ブーム長さ(m)	73.15										79.25									
	12.19		18.29		24.38		30.48		36.58		12.19		18.29		24.38		30.48		36.58	
ジブ長さ(m)	10	30	10	30	10	30	10	30	10	30	10	30	10	30	10	30	10	30	10	30
オフセット角度(°)																				
作業半径(m)																				
20	25.0										25.0									
22	25.0		23.2								25.0		23.4							
24	25.0	25.0	22.9		16.8						25.0	25.0	23.1		16.9					
26	25.0	25.0	22.6		16.6		11.6				25.0	24.5	22.8		16.7		11.7			
28	25.0	24.3	22.3	15.7	16.3		11.4		7.5		25.0	24.0	22.5	15.9	16.4		11.5		7.5	
30	23.7	23.5	22.0	15.2	16.1		11.2		7.4		23.2	23.5	22.2	15.5	16.2		11.3		7.4	
34	19.1	20.2	19.8	14.3	15.7	11.7	10.9	9.1	7.1		18.6	19.8	19.4	14.6	15.8	11.9	11.0		7.2	
38	15.6	16.5	16.3	13.6	15.3	11.0	10.6	8.5	6.9	5.9	15.1	16.1	15.8	13.8	15.4	11.2	10.7	8.7	7.0	
42	12.8	13.6	13.4	12.9	14.0	10.4	10.3	8.0	6.7	5.8	12.3	13.2	12.9	13.2	13.6	10.6	10.4	8.2	6.8	5.80
46	10.6	11.2	11.2	12.2	11.7	9.9	10.0	7.6	6.5	5.7	9.9	10.8	10.7	11.8	11.2	10.1	10.1	7.7	6.6	5.70
50	8.4	9.2	9.2	10.2	9.8	9.4	9.7	7.2	6.4	5.5	7.6	8.5	8.5	9.7	9.3	9.6	9.9	7.4	6.4	5.60
54	6.5	7.2	7.3	8.4	8.0	9.0	8.9	6.8	6.2	5.4	5.7	6.5	6.5	7.7	7.3	9.1	8.3	7.0	6.3	5.40
58	4.9	5.4	5.6	6.6	6.3	8.0	7.2	6.5	6.1	5.1	4.1	4.7	4.8	5.9	5.6	7.4	6.5	6.7	6.1	5.20
62		3.9	4.2	5.0	4.9	6.3	5.8	6.2	5.9	4.9				4.3	4.1	5.7	5.0	6.4	5.6	5.00
66				3.6	3.6	4.9	4.5	5.8	5.0	4.7					4.3	3.8	5.2	4.3	4.80	4.80
70						3.7	3.4	4.5	3.8	4.5							3.9		4.60	4.60
74								3.4		4.1										3.60
78										3.1										

KOBELCO 7300

固定ジブ付主ブーム



KOBELCO 7300

固定ジブ付主ブーム定格総荷重表

カウンタウエイト91t+カーボディウエイト22t

(単位:t)

ブーム長さ(m)	48.77					54.86				
ジブ長さ(m)	12.19	18.29	24.38	30.48	36.58	12.19	18.29	24.38	30.48	36.58
作業半径(m)										
12	100.7	99.2	97.6	97.8	96.0	90.5	88.9	87.3	87.5	85.8
14	85.7	84.3	82.9	83.1	81.6	85.5	84.1	82.7	82.9	81.4
16	70.1	68.0	67.5	67.7	66.3	69.9	68.6	67.3	67.5	66.1
18	58.8	57.6	56.4	56.7	55.3	58.5	57.3	56.1	56.3	55.0
20	50.2	49.1	47.9	48.2	47.0	49.9	48.8	47.6	47.9	46.7
22	43.5	42.4	41.3	41.6	40.4	43.2	42.1	41.0	41.3	40.1
24	38.1	37.1	36.0	36.6	35.2	37.8	36.7	35.7	36.0	34.9
26	33.8	32.8	31.8	32.1	32.1	33.3	32.3	31.3	31.7	30.6
28	30.0	29.1	28.1	28.5	27.4	29.6	28.6	27.7	28.0	27.0
30	26.9	26.0	25.0	25.4	24.4	26.5	25.5	24.6	25.0	23.9
34	22.0	21.1	20.3	20.7	19.7	21.5	20.6	19.7	20.1	19.1
38	18.2	17.4	16.6	17.0	16.1	17.7	16.8	16.0	16.4	15.5
42	15.0	14.7	13.9	14.4	13.6	14.7	13.9	13.1	13.5	12.7
46						12.4	11.6	10.9	11.3	10.5

ブーム長さ(m)	60.96					67.06				
ジブ長さ(m)	12.19	18.29	24.38	30.48	36.58	12.19	18.29	24.38	30.48	36.58
作業半径(m)										
14	76.9	75.5	74.1	74.3	72.7	68.8	67.4	66.0	66.2	64.7
16	69.3	68.0	66.7	67.0	65.5	64.9	63.6	62.3	62.5	61.1
18	58.0	56.8	55.6	55.8	54.5	57.5	56.3	55.1	55.4	54.1
20	49.7	48.2	47.1	47.4	46.1	48.9	47.8	46.7	46.9	45.7
22	42.7	41.6	40.5	40.8	39.6	42.1	41.0	40.0	40.3	39.1
24	37.2	36.2	35.2	35.5	34.3	36.7	35.7	34.6	34.9	33.8
26	32.8	31.8	30.8	31.1	30.1	32.3	31.3	30.3	30.6	29.5
28	29.1	28.1	27.2	27.5	26.4	28.5	27.6	26.6	26.9	25.9
30	25.9	25.0	24.1	24.4	23.4	25.4	24.4	23.5	23.9	22.9
34	20.9	20.0	19.2	19.5	18.6	20.3	19.4	18.5	18.9	17.9
38	17.0	16.2	15.4	15.7	14.8	16.4	15.6	14.8	15.2	14.3
42	14.0	13.2	12.4	12.8	12.0	13.4	12.6	11.9	12.2	11.4
46	11.7	10.9	10.2	10.6	9.8	11.0	10.2	9.5	9.9	9.1
50	9.7	9.0	8.3	8.7	7.9	9.0	8.3	7.6	8.0	7.2
54	8.1	7.4	6.8	7.2	6.5	7.4	6.7	6.0	6.4	5.7
58						6.1	5.4	4.8	5.2	4.5

ブーム長さ(m)	73.15					79.25				
ジブ長さ(m)	12.19	18.29	24.38	30.48	36.58	12.19	18.29	24.38	30.48	36.58
作業半径(m)										
16	58.2	57.0	55.7	55.9	54.5	50.7	49.4	48.1	48.3	46.9
18	54.9	53.7	52.5	52.7	51.4	49.8	48.6	47.4	47.7	46.4
20	48.5	47.4	46.2	46.5	45.3	45.7	44.6	43.5	43.7	42.5
22	41.7	40.6	39.5	39.8	38.6	41.3	40.3	39.2	39.5	38.3
24	36.2	35.2	34.2	34.5	33.4	35.9	34.9	33.9	34.1	33.0
26	31.8	30.8	29.9	30.1	29.1	31.9	30.4	29.4	29.7	28.6
28	28.1	27.1	26.2	26.5	25.5	27.6	26.7	25.7	26.0	25.0
30	24.9	24.0	23.1	23.4	22.4	24.5	23.6	22.7	23.0	22.0
34	19.8	18.9	18.1	18.4	17.5	19.4	18.5	17.6	18.0	17.0
38	15.9	15.1	14.3	14.6	13.7	15.4	14.6	13.8	14.1	13.3
42	12.9	12.1	11.3	11.7	10.8	12.4	11.6	10.9	11.2	10.3
46	10.4	9.7	8.9	9.3	8.5	9.9	9.1	8.4	8.7	7.9
50	8.4	7.7	7.0	7.4	6.6	7.8	7.1	6.4	6.8	6.0
54	6.8	6.1	5.4	5.8	5.1	6.2	5.5	4.8	5.2	4.5
58	5.4	4.7				4.8				

次頁へつづく

KOBELCO 7300

固定ジブ付主ブーム定格総荷重表

カウンタウエイト75.5t

(単位:t)

ブーム長さ(m)	48.77					54.86				
ジブ長さ(m)	12.19	18.29	24.38	30.48	36.58	12.19	18.29	24.38	30.48	36.58
作業半径(m)										
12	90.9	89.4	87.8	87.8	86.1	90.5	88.9	87.3	87.4	85.7
14	71.2	69.8	68.4	68.5	66.9	71.1	69.7	68.3	68.4	66.8
16	57.9	56.6	55.3	55.4	53.9	57.7	56.4	55.1	55.2	53.7
18	48.2	47.0	45.8	45.9	44.6	48.0	46.8	45.6	45.7	44.4
20	40.9	39.8	38.6	38.8	37.5	40.7	39.6	38.4	38.6	37.3
22	35.2	34.1	33.0	33.2	32.0	35.0	33.9	32.8	33.0	31.8
24	30.7	29.7	28.6	28.8	27.6	30.4	29.3	28.3	28.5	27.3
26	26.9	25.9	24.9	25.1	24.0	26.5	25.5	24.5	24.7	23.6
28	23.7	22.8	21.8	22.0	21.0	23.4	22.4	21.5	21.7	20.6
30	21.1	20.2	19.2	19.5	18.4	20.8	19.8	18.9	19.1	18.1
34	16.9	16.0	15.2	15.4	14.5	16.5	15.6	14.7	14.9	14.0
38	13.7	12.9	12.1	12.4	11.5	13.3	12.4	11.6	11.9	11.0
42	11.3	10.5	9.7	10.0	9.2	10.8	10.0	9.2	9.5	8.6
46						8.8	8.0	7.3	7.6	6.8

ブーム長さ(m)	60.96					67.06				
ジブ長さ(m)	12.19	18.29	24.38	30.48	36.58	12.19	18.29	24.38	30.48	36.58
作業半径(m)										
14	70.6	69.2	67.8	67.8	66.3	68.8	67.4	66.0	66.1	64.5
16	57.1	55.8	54.5	54.6	53.2	56.8	55.5	54.2	54.3	52.9
18	47.5	46.3	45.1	45.2	43.8	47.1	45.9	44.7	44.8	43.5
20	40.1	38.9	37.8	37.9	36.7	39.7	38.6	37.5	37.6	36.3
22	34.4	33.3	32.2	32.3	31.2	33.9	32.8	31.8	31.9	30.7
24	29.7	28.7	27.7	27.8	26.7	29.3	28.3	27.2	27.4	26.3
26	25.9	24.9	23.9	24.1	23.0	25.6	24.6	23.6	23.7	22.7
28	22.8	21.8	20.9	21.0	20.0	22.3	21.4	20.4	20.6	19.5
30	20.1	19.2	18.3	18.4	17.4	19.7	18.7	17.8	18.0	17.0
34	15.8	14.9	14.1	14.3	13.3	15.4	14.5	13.6	13.8	12.9
38	12.6	11.8	11.0	11.2	10.3	12.0	11.2	10.4	10.6	9.7
42	10.0	9.2	8.4	8.7	7.8	9.4	8.6	7.9	8.1	7.2
46	8.0	7.2	6.5	6.7	5.9	7.4	6.6	5.9	6.1	5.3
50	6.4	5.7	5.0	5.2	4.5	5.8	5.1	4.4	4.6	
54	5.1	4.4				4.4				

ブーム長さ(m)	73.15					79.25				
ジブ長さ(m)	12.19	18.29	24.38	30.48	36.58	12.19	18.29	24.38	30.48	36.58
作業半径(m)										
16	56.4	55.2	53.9	53.9	52.5	50.7	49.4	48.1	48.2	46.8
18	46.7	45.5	44.3	44.4	43.1	46.3	45.1	43.9	44.0	42.7
20	39.3	38.2	37.0	37.1	35.9	38.9	37.8	36.7	36.8	35.6
22	33.5	32.4	31.3	31.5	30.3	33.1	32.1	31.0	31.1	29.9
24	28.8	27.8	26.8	26.9	25.8	28.5	27.5	26.5	26.6	25.5
26	25.0	24.0	23.1	23.2	22.1	24.7	23.7	22.7	22.8	21.8
28	21.9	20.9	20.0	20.1	19.1	21.4	20.5	19.5	19.7	18.7
30	19.1	18.2	17.3	17.5	16.5	18.8	17.9	17.0	17.1	16.1
34	14.8	13.9	13.1	13.3	12.3	14.4	13.5	12.6	12.8	11.9
38	11.5	10.7	9.9	10.0	9.2	11.0	10.2	9.4	9.6	8.7
42	9.0	8.2	7.4	7.6	6.8	8.4	7.6	6.9	7.0	6.2
46	6.8	6.1	5.3	5.6	4.7	6.4	5.6	4.9	5.1	4.3
50	5.1	4.4				4.6				

KOBELCO 7300

定格総荷重表の見方

- (1) 作業半径とは旋回中心よりつり上げ荷重の重心までの水平距離を意味します。
- (2) 定格総荷重は水平堅土上における転倒荷重の78%以内で、フックブロック、玉掛ワイヤーロープなどつり具の重量を含んだ値です。
- (3) 定格総荷重をつる場合にも風の影響・地盤の状態・作業速度その他安全作業に有害な状況がある場合にはオペレーターは荷重の軽減・作業速度の減速など、状況に応じた措置をとる責任があります。
- (4) 表中の空欄の箇所では作業を行なうことはできません。
- (5) 主ブームで実際につり上げることのできる荷重は、定格総荷重から主フック、玉掛ワイヤーロープなどつり具の重量を差し引いた値となります。
- (6) ジブで実際につり上げることのできる荷重は、定格総荷重から主フック、ジブフック、玉掛ワイヤーロープなどつり具の重量を差し引いた値となります。
- (7) ジブはAタイプカウンタウエイトの場合は48.77m～85.34m、Bタイプカウンタウエイトの場合は48.77m～79.25mのライトデューティブームに装着できます。
- (8) 主ブーム、ジブの中間ブームの構成と支持ロープの取付要領は、取扱説明書の指示通りとします。
- (9) フックブロックの容量と重量(t)

フックの容量	300t	180t	80t	25t	12.5t(ボールフック)
重量	5.3	3.0	2.1	1.2	0.55

- (10) 巻上ロープの掛数に対する最大巻上荷重(t)

巻上ロープ掛数	1	2	3	4	5	6	7	8	9	10
最大巻上荷重	12.5	25.0	37.5	50.0	62.5	75.0	87.0	98.0	109.0	120.0
巻上ロープ掛数	11	12	13	14	16	18	20	22	24	28
最大巻上荷重	130.0	140.0	150.0	160.0	180.0	200.0	215.0	225.0	250.0	300.0

- (11) 補助シーブは30.48m～97.54mライトデューティブーム、24.38m～67.06mラフティングジブ用ブームに装着できます。
- (12) 補助シーブの定格総荷重は、主ブーム定格総荷重から補助シーブの重量(ライトデューティブーム用700kg、ラフティングジブ用ブーム800kg)と主フック重量を差し引いた値になりますが、最大12.5tを超えてはいけません。

- (13) 補助シーブで実際につり上げる事のできる荷重は、定格総荷重から12.5tボールフック、玉掛ワイヤーロープなどつり具の重量を差し引いた値となります。
- (14) 補助シーブを取付けた場合の主ブーム定格総荷重は、補助シーブなしの主ブーム定格総荷重から補助シーブの重量を差し引いた値となります。また、12.5tボールフックをつり下げた状態で主ブーム作業を行う場合には、さらにボールフック重量550kgを差し引いてください。
- (15) 補助シーブを取付けた場合の主ブームで実際につり上げることのできる荷重は、補助シーブ付主ブームの定格総荷重から主フック重量、玉掛ワイヤーロープなどつり具の重量を差し引いた値となります。
- (16) ジブまたは補助シーブ使用時の最大作業半径は、その時の主ブームの最大作業半径を超えてはいけません。
- (17) カウンタウエイトの種類

カウンタウエイト / 種類	Aタイプ	Bタイプ
標準カウンタウエイト(75.5t)	-	-
標準 + アディショナルウエイト(91t)	-	-
カーボディウエイト(22t)	-	-

アディショナルカウンタウエイトとカーボディウエイトは必ず同時に使用してください。ヘビィデューティブーム、ラフティングジブ用上部ブーム使用時のクレーンおよびラフティングジブの場合Bタイプの設定はありません。

- (18) ブーム自立は原則としてクローラ前方で行い、次の条件ではクローラ敷板を使用してください。

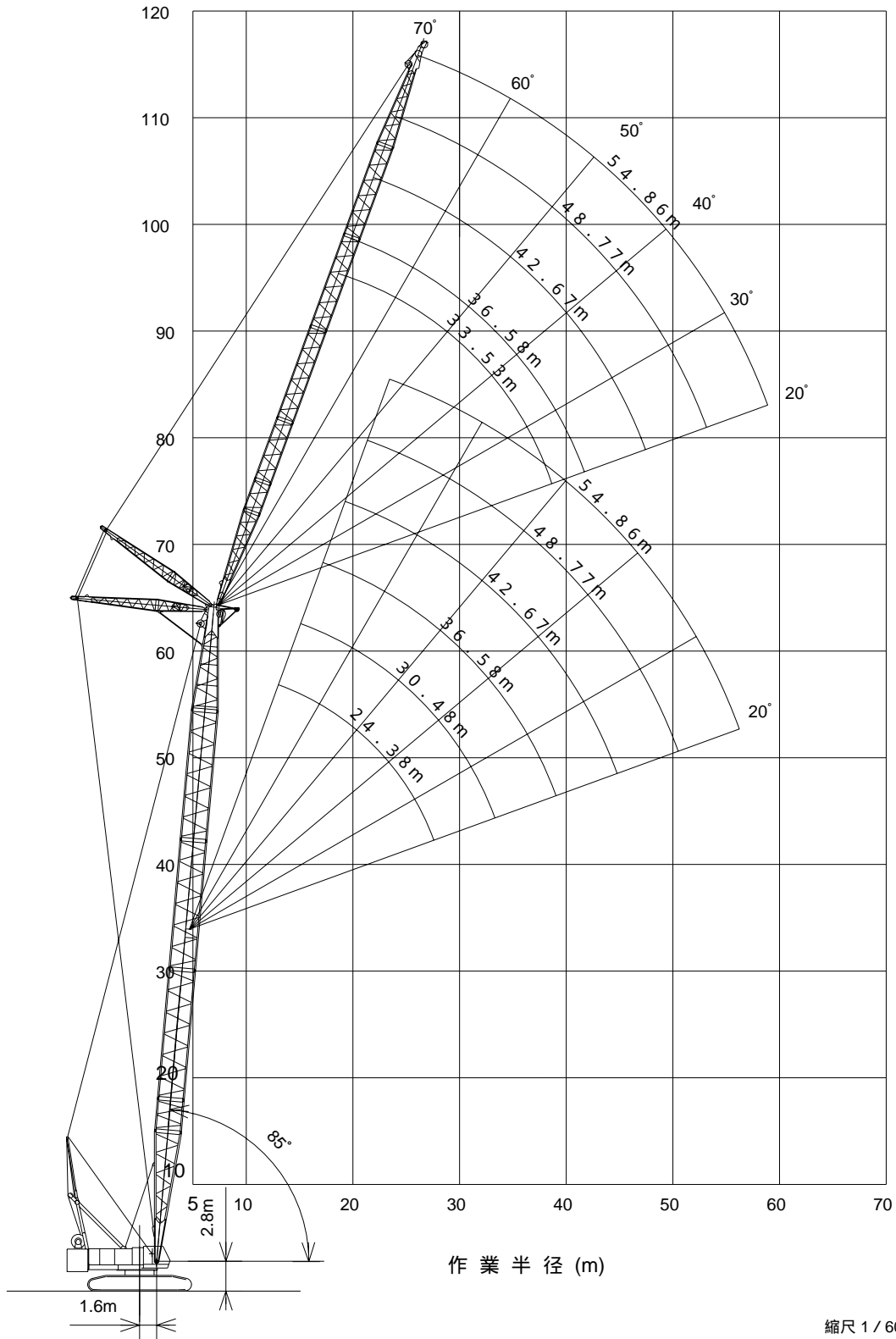
アタッチメント / カウンタウエイト	Aタイプ	Bタイプ
ライトデューティブーム	97.54m	91.4m
ブーム + ジブ	85.34m + 12.19m ~ 36.58m	79.25m + 36.58m 73.15m + 30.48m

- (19) ジブ / 取付角度10°、ラフティングジブ用ブーム、ジブ / Bタイプウエイト付の定格総荷重表は省略しています。

KOBELCO 7300

ラフィングジブ

作業範囲図



作業時全装備重量(t)	約397.6 (60.96mブーム + 54.86mラフィングジブ)
-------------	------------------------------------

KOBELCO 7300

ラフティングジブ定格総荷重表

30.48mブーム / カウンタウエイト91t + カーボディウエイト22t

(単位:t)

ジブ長さ(m)	24.38			27.43			30.48			33.53		
ブーム角度(°)	85	75	65	85	75	65	85	75	65	85	75	65
作業半径(m)												
14	80.0			80.0								
16	72.4			72.2			69.6					
18	62.0			61.8			61.8			61.6		
20	53.9			54.0			54.0			53.9		
22	46.7			46.9			46.9			46.8		
24	41.0	38.8		41.2	38.5		41.2			41.2		
26	36.4	35.1		36.6	34.8		36.6	34.9		36.6		
28		32.0		32.7	31.7		32.7	31.7		32.7	31.6	
30		29.3		29.5	29.1		29.5	29.1		29.5	28.9	
34			22.4		24.8	22.1		24.8		25.0	24.7	
38			19.4			19.1		21.6	19.1		21.4	19.0
42									16.8			16.6
46												14.8

ジブ長さ(m)	36.58			39.62			42.67			45.72		
ブーム角度(°)	85	75	65	85	75	65	85	75	65	85	75	65
作業半径(m)												
18	56.8											
20	53.9			46.5			42.4					
22	46.9			44.6			40.6			37.3		
24	41.2			41.2			39.0			35.7		
26	36.6			36.6			36.6			34.2		
28	32.7			32.7			32.7			32.7		
30	29.5	28.9		29.5	28.7		29.5			29.5		
34	25.0	24.6		25.0	24.5		25.0	24.5		25.0	24.3	
38	21.3	21.3		21.3	21.2		21.3	21.2		21.3	21.0	
42		18.8	16.5		18.6	16.4		18.6		18.4	18.4	
46			14.7		16.6	14.5		16.6	14.5	15.9	15.9	14.2
50						13.0		14.8	13.0		14.6	12.7
54									11.7			11.4
58												10.3

ジブ長さ(m)	48.77			51.82			54.86		
ブーム角度(°)	85	75	65	85	75	65	85	75	65
作業半径(m)									
22	33.2								
24	31.9			28.4				25.8	
26	30.7			27.3				24.7	
28	29.5			26.2				23.7	
30	28.3			25.1				22.7	
34	25.0			23.0				20.7	
38	21.3	20.9		21.2	20.9			18.9	18.9
42	18.3	18.3		18.3	18.3			17.2	17.2
46	15.9	15.9		15.9	15.9			15.7	15.7
50	13.8	13.8	12.5	13.8	13.8	12.5	13.8	13.8	13.8
54		13.0	11.2		12.4	11.2	12.1	12.1	11.0
58			10.1		11.2	10.1		11.2	9.8
62						9.2			8.9
66									8.1

次頁へつづく

KOBELCO 7300

ラフティングジブ定格総荷重表

36.58mブーム / カウンタウエイト91t + カーボディウエイト22t

(単位:t)

ジブ長さ(m)	27.43			30.48			33.53			36.58			39.62		
ブーム角度(°)	85	75	65	85	75	65	85	75	65	85	75	65	85	75	65
作業半径(m)															
16	71.3			69.6											
18	61.5			61.4			61.0			56.8					
20	53.6			53.5			53.4			53.4			46.5		
22	46.9			46.9			46.9			46.9			44.6		
24	41.2			41.2			41.2			41.2			41.2		
26	36.6	33.7		36.6			36.6			36.6			36.6		
28	32.7	30.6		32.7	30.5		32.7			32.7			32.7		
30	29.5	28.1		29.5	27.9		29.5	27.8		29.5	27.7		29.5		
34		24.0			23.8		25.0	23.6		25.0	23.6		25.0	23.4	
38			17.8		20.7	17.7		20.5		21.3	20.4		21.3	20.3	
42			15.6			15.5		18.0	15.3		17.9	15.2	18.7	17.8	
46						13.7			13.5			13.4		15.8	13.3
50												12.0			11.8
54															10.6

ジブ長さ(m)	42.67			45.72			48.77			51.82			54.86		
ブーム角度(°)	85	75	65	85	75	65	85	75	65	88	78	68	88	78	68
作業半径(m)															
20	42.4														
22	40.6			37.3			33.2								
24	39.0			35.7			31.9			28.4			25.8		
26	36.6			34.2			30.7			27.3			24.7		
28	32.7			32.7			29.5			26.2			23.7		
30	29.5			29.5			28.3			25.1			22.7		
34	25.0	23.5		25.0			25.0			23.0			20.7		
38	21.3	20.3		21.3	20.1		21.3	19.9		21.2	20.0		18.9		
42	18.6	17.8		18.4	17.6		18.3	17.4		18.3	17.5		17.2	17.2	
46		15.8	13.3	15.9	15.6		15.9	15.4		15.9	15.5		15.7	15.2	
50		14.2	11.8	13.9	11.5	13.8	13.8	11.4	13.8	13.8			13.8	13.5	
54			10.6		12.5	10.3		12.4	10.2		12.4	10.2	12.1	12.1	9.9
58						9.3			9.2		11.2	9.1		10.9	8.9
62									8.3			8.2		9.9	7.9
66												7.4			7.0

42.67mブーム / カウンタウエイト91t + カーボディウエイト22t

(単位:t)

ジブ長さ(m)	30.48			33.53			36.58			39.62			42.67		
ブーム角度(°)	85	75	65	85	75	65	85	75	65	85	75	65	85	75	65
作業半径(m)															
18	60.5			60.4											
20	53.0			52.9			52.9			46.5					
22	46.9			46.8			46.8			44.6			40.6		
24	41.2			41.2			41.2			41.2			39.0		
26	36.6			36.6			36.6			36.6			36.6		
28	32.7			32.7			32.7			32.7			32.7		
30	29.5	26.7		29.5	26.5		29.5			29.5			29.5		
34	26.2	22.8		25.0	22.6		25.0	22.5		25.0	22.4		25.0		
38		19.7			19.5		21.3	19.5		21.3	19.3		21.3	19.4	
42			14.1		17.1	13.9		17.1		18.7	16.9		18.6	17.0	
46			12.4			12.2		15.1	12.1		15.0	12.0		15.0	
50						10.9			10.8		13.4	10.6		13.4	10.6
54									9.6			9.5			9.5
58															8.4

ジブ長さ(m)	45.72			48.77			51.82			54.86		
ブーム角度(°)	85	75	65	85	75	65	85	75	65	88	78	68
作業半径(m)												
22	37.3											
24	35.7									28.4		
26	34.2									27.3		
28	32.7									26.2		
30	29.5									25.1		
34	25.0									23.0		
38	21.3	19.1								21.2		
42	18.4	16.7								18.3	16.6	
46	15.9	14.8								15.9	14.7	
50		13.2								13.8	13.1	
54		11.8								11.7	8.9	
58										10.6	7.8	
62										6.9	6.9	
66										6.1	6.1	
70												5.0

次頁へつづく

KOBELCO 7300

ラフティングジブ定格総荷重表

48.77mブーム / カウンタウエイト91t+ カーボディウエイト22t

(単位:t)

ジブ長さ(m)	30.48			33.53			36.58			39.62			42.67		
ブーム角度(°)	85	75	65	85	75	65	85	75	65	85	75	65	85	75	65
作業半径(m)															
18	59.6			59.5											
20	52.5			52.3			52.1			46.5					
22	46.5			46.3			46.1			44.6				40.6	
24	41.2			41.2			41.2			41.1				39.0	
26	36.6			36.6			36.6			36.6				36.6	
28	32.7			32.7			32.7			32.7				32.7	
30	29.5	25.6		29.5			29.5			29.5				29.5	
34	26.2	21.8		25.0	21.6		25.0	21.3		25.0				25.0	
38		18.9			18.7		21.3	18.4		21.3	18.2			21.3	18.2
42		16.5			16.4			16.1		18.7	15.9			18.6	15.9
46			11.2		14.5	11.0		14.2			14.1			16.6	14.1
50			9.9			9.6			9.2		12.6	8.9			12.6
54						8.5			8.0			7.8			11.3
58												6.8			6.8
62															6.1

ジブ長さ(m)	45.72			48.77			51.82			54.82			
ブーム角度(°)	85	75	65	85	75	65	85	75	65	88	78	68	
作業半径(m)													
22	37.3												
24	35.7				31.9			28.4					
26	34.2				30.7			27.3			24.7		
28	32.7				29.5			26.2			23.7		
30	29.5				28.3			25.1			22.7		
34	25.0				25.0			23.0			20.7		
38	21.3	18.1			21.3			21.2			18.9		
42	18.4	15.8			18.3	15.6		18.3	15.6		17.2		
46	15.9	13.9			15.9	13.7		15.9	13.7		15.6	13.5	
50		12.4			13.8	12.2		13.8	12.2		13.8	12.0	
54		11.1	7.4			10.9		12.6	10.9		12.1	10.7	
58			6.5			9.8	6.2		9.8	6.2		9.6	
62			5.6				5.4		8.9	5.4		8.7	5.0
66							4.7			4.7		7.8	4.3
70										4.1			3.7

54.86mブーム / カウンタウエイト91t+ カーボディウエイト22t

(単位:t)

ジブ長さ(m)	30.48			33.53			36.58			39.62			42.67		
ブーム角度(°)	85	75	65	85	75	65	85	75	65	85	75	65	85	75	65
作業半径(m)															
18	58.9														
20	51.8			51.1			51.1								
22	45.9			45.7			45.7			44.6				40.6	
24	41.1			40.9			40.7			40.6				39.0	
26	36.6			36.6			36.6			36.6				36.6	
28	32.7			32.7			32.7			32.7				32.7	
30	29.5			29.5			29.5			29.5				29.5	
34	26.2	20.5		25.0	20.3		25.0			25.0				25.0	
38		17.7		22.5	17.6		21.3	17.3		21.3	17.1			21.3	17.1
42		15.5			15.3			15.1		18.7	14.9			18.6	14.9
46			9.1		13.6			13.3			13.1			16.6	13.1
50			7.9			7.6		11.8	7.1		11.7				11.7
54			6.8			6.6			6.1			5.9			10.5
58									5.3				5.0		5.0
62												4.4			4.4

ジブ長さ(m)	45.72			48.77			51.82			54.86		
ブーム角度(°)	85	75	65	85	75	65	85	75	65	88	78	68
作業半径(m)												
24	35.7				31.9							
26	34.2				30.7			27.3			24.7	
28	32.7				29.5			26.2			23.7	
30	29.5				28.3			25.1			22.7	
34	25.0				25.0			23.0			20.7	
38	21.3				21.3			21.2			18.9	
42	18.4	14.7			18.3	14.6		18.3			17.2	
46	15.9	12.9			15.9	12.8		15.9	12.8		15.6	12.6
50		11.5			13.8	11.3		13.8	11.3		13.8	11.1
54		10.3				10.1		12.4	10.1		12.1	9.9
58		9.2				9.1			9.1		10.9	8.8
62						8.2			8.2			7.8
66												6.9

次頁へつづく

KOBELCO 7300

ラフティングジブ定格総荷重表

60.96mブーム / カウンタウエイト91t + カーボディウエイト22t

(単位:t)

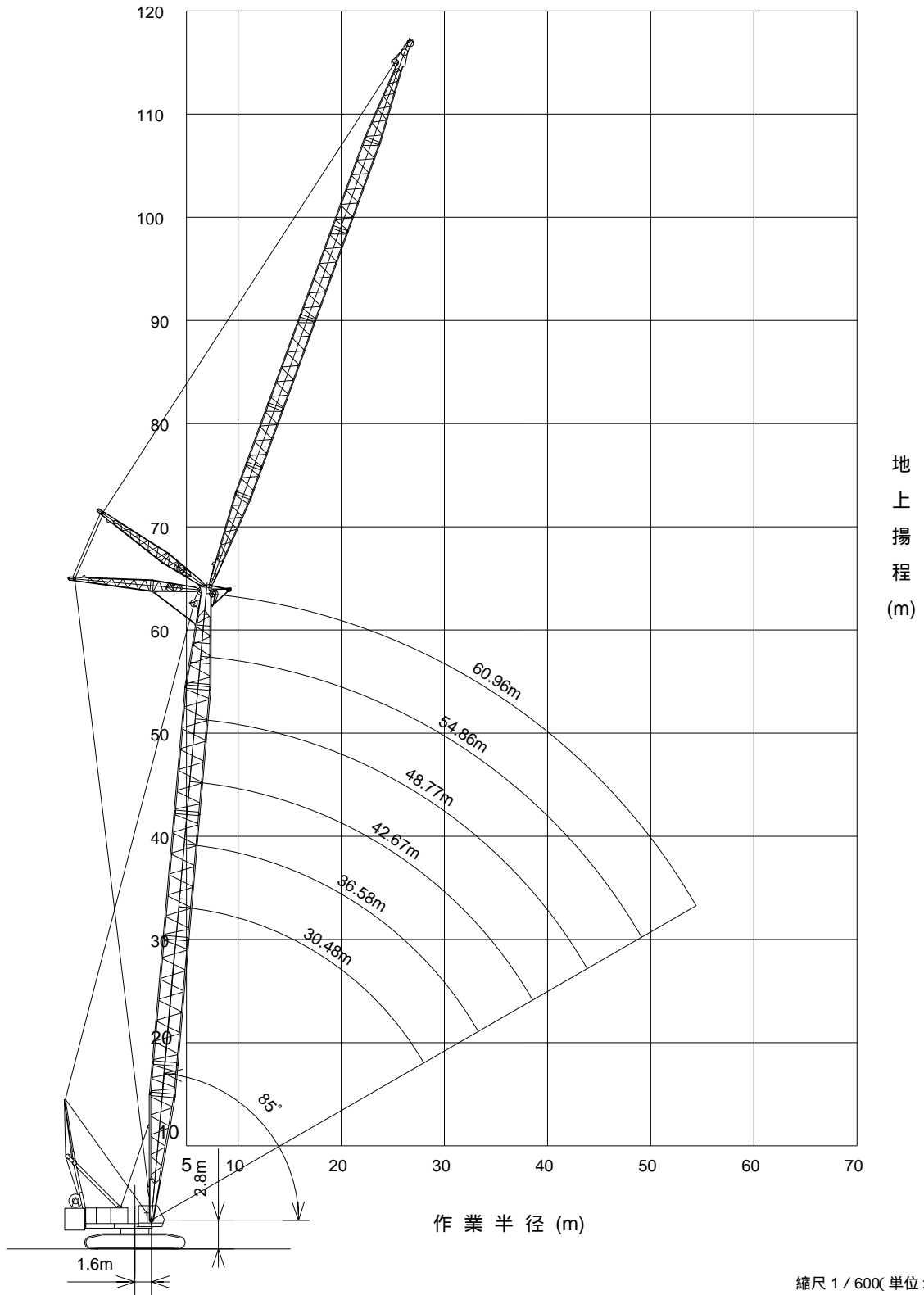
ジブ長さ(m)	33.53			36.58			39.62			42.67			45.72		
ブーム角度(°)	85	75	65	85	75	65	85	75	65	85	75	65	85	75	65
作業半径(m)															
20	50.4			50.2											
22	45.1			44.9			44.6			40.6					
24	40.4			40.1			40.1			39.0			35.7		
26	36.5			36.2			36.2			36.2			34.2		
28	32.7			32.7			32.7			32.7			32.7		
30	29.5			29.5			29.5			29.5			29.5		
34	25.0			25.0			25.0			25.0			25.0		
38	22.5	16.5		21.3	16.2		21.3	16.2		21.3			21.3		
42		14.4			14.1		18.7	14.1		18.6	14.1		18.4	13.8	
46		12.7			12.4			12.4		16.6	12.4		15.9	12.1	
50					11.0			11.0			11.0		14.2	10.7	
54								10.0			9.8			9.5	
58														8.4	

ジブ長さ(m)	48.77			51.82			54.86		
ブーム角度(°)	85	75	65	88	78	68	88	78	68
作業半径(m)									
24	31.9								
26	30.7			27.3					
28	29.5			26.2			23.7		
30	28.3			25.1	28.3		22.7		
34	25.0			23.0			20.7		
38	21.3			21.2			18.9		
42	18.3			18.3			17.2		
46	15.9	11.9		15.6	11.9		15.6	11.7	
50	13.8	10.5		13.8	10.5		13.8	10.3	
54		9.3		12.3	9.3		12.1	9.0	
58		8.2			8.2		10.6	7.9	
62		7.2			7.2			6.9	
66					6.5			6.1	

KOBELCO 7300

ラフィングジブ付主ブーム

作業範囲図



縮尺 1/600(単位: mm)

作業時全装備重量(t)	約300.2 (60.96mブーム + 54.86mラフィングジブ)
-------------	------------------------------------

KOBELCO 7300

ラフィングジブ付主ブーム定格総荷重表

30.48mブーム / カウンタウエイト91t + カーボディウエイト22t

(単位:t)

ジブ長さ(m)	24.38			27.43			30.48			33.53		
ジブ角度(°)	15	25	35	15	25	35	15	25	35	15	25	35
作業半径(m)												
8	156.1	151.9	148.2	153.4	148.5	144.2	151.9	146.5	141.8	150.3	144.3	139.1
9	140.0	136.4	133.3	137.5	133.3	129.7	136.0	131.3	127.5	134.5	129.5	125.2
10	118.0	114.9	112.3	115.6	112.0	109.0	114.2	110.3	107.0	112.8	108.5	104.8
12	87.1	84.4	82.8	84.8	82.1	79.9	83.6	80.6	78.1	82.3	79.0	76.2
14	66.4	64.5	63.0	64.2	62.1	60.4	63.1	60.7	58.8	61.8	59.2	57.1
16	51.4	49.9	48.8	49.3	47.7	46.4	48.2	46.4	44.9	47.0	45.0	43.4
18	40.4	39.2	38.3	38.4	37.1	36.1	37.3	35.9	34.8	36.2	34.6	33.3
20	31.4	30.5	29.9	29.6	28.5	27.8	28.5	27.4	26.6	27.4	26.1	25.2
22	24.2	23.5	23.1	22.4	21.6	21.1	21.4	20.5	19.9	20.3	19.3	18.6
24	20.6	20.1		18.9	18.3		17.9	17.2		16.8	16.0	
26	16.4	16.1		14.7	14.4		13.8	13.3		12.7	12.2	
28	12.4			10.8			9.8			8.7		

ジブ長さ(m)	36.58			39.62			42.67			45.72		
ジブ角度(°)	15	25	35	15	25	35	15	25	35	15	25	35
作業半径(m)												
8	147.4	140.6	134.7	145.9	138.6	132.3	143.3	135.3	128.4	139.5	130.5	122.5
9	131.8	126.1	121.2	130.4	124.2	118.9	128.0	121.2	115.4	124.3	116.7	110.1
10	110.2	105.3	101.1	108.9	103.6	99.1	106.6	100.8	95.8	103.1	96.5	90.9
12	79.8	76.1	73.0	78.6	74.6	71.2	76.5	72.1	68.4	73.2	68.2	64.0
14	59.5	56.6	54.2	58.4	55.2	52.6	56.4	52.9	50.1	53.2	49.2	46.0
16	44.8	42.5	40.7	43.7	41.2	39.2	41.9	39.1	37.0	38.8	35.6	33.1
18	34.0	32.2	30.9	33.0	31.0	29.5	31.2	29.0	27.4	28.2	25.6	23.7
20	25.3	23.9	22.9	24.3	22.7	21.6	22.6	20.9	19.7	19.6	17.6	16.1
22	18.3	17.2	16.5	17.2	16.0	15.2	15.6	14.3	13.4	12.6	11.1	10.0
24	14.8	14.0		13.8	12.9		12.2	11.2		9.3		
26	10.8	10.3		9.8	9.1		8.2	7.6				
28	6.9											

ジブ長さ(m)	48.77			51.82			54.86		
ジブ角度(°)	15	25	35	15	25	35	15	25	35
作業半径(m)									
8	138.8	129.4	121.2	135.7	125.4	116.4	132.2	120.9	111.1
9	123.7	115.8	108.9	120.8	112.1	104.6	117.5	108.0	99.8
10	102.5	95.7	89.8	99.7	92.3	85.9	96.6	88.5	81.5
12	72.8	67.5	63.2	70.2	64.5	59.8	67.3	61.1	55.9
14	52.8	48.7	45.4	50.4	45.9	42.3	47.7	42.8	38.9
16	38.4	35.2	32.6	36.1	32.6	29.8	33.5	29.7	26.6
18	27.9	25.3	23.3	25.7	22.9	20.7	23.2	20.1	17.8
20	19.3	17.3	15.8	17.2	15.0	13.4	14.8	12.4	10.7
22	12.4	10.8	9.8	10.4					
24	9.1								

次頁へつづく

KOBELCO 7300

ラフィングジブ付主ブーム定格総荷重表

36.58mブーム / カウンタウエイト91t+ カーボディウエイト22t

(単位:t)

ジブ長さ(m)	27.43			30.48			33.53			36.58			39.62		
ジブ角度(°)	15	25	35	15	25	35	15	25	35	15	25	35	15	25	35
作業半径(m)															
9	135.1	130.9	127.1	133.2	128.4	124.2	131.8	126.6	122.0	129.2	123.3	118.1	128.0	121.6	116.1
10	116.7	113.0	109.8	114.9	110.8	107.2	113.6	109.1	105.2	111.1	106.0	101.6	110.0	104.5	99.7
12	85.9	83.1	80.6	84.3	81.1	78.4	83.1	79.6	76.6	80.8	76.8	73.5	79.8	75.5	71.8
14	65.3	63.0	61.1	63.7	61.2	59.1	62.6	59.8	57.5	60.4	57.3	54.7	59.5	56.1	53.2
16	50.3	48.5	46.9	48.9	46.8	45.1	47.8	45.5	43.7	45.7	43.2	41.1	44.8	42.0	39.8
18	39.2	37.7	36.5	37.9	36.1	34.8	36.8	35.0	33.5	34.8	32.7	31.0	33.9	31.6	29.8
20	30.4	29.1	28.2	29.1	27.7	26.6	28.1	26.5	25.4	26.1	24.4	23.1	25.3	23.4	21.9
22	23.2	22.1	21.3	21.9	20.7	19.9	20.9	19.6	18.7	19.0	17.6	16.6	18.2	16.6	15.5
24	19.2	18.3	17.7	18.0	17.0	16.4	17.0	16.0	15.3	15.2	14.0	13.2	14.3	13.1	12.2
26	15.0	14.4	13.9	13.9	13.1	12.6	12.9	12.1	11.6	11.1	10.2	9.6	10.3	9.3	8.6
28	11.1	10.6		10.0	9.4		9.0	8.4		7.3	6.6				
30	8.8	8.4		7.7	7.2		6.7	6.3							

ジブ長さ(m)	42.67			45.72			48.77			51.82			54.86		
ジブ角度(°)	15	25	35	15	25	35	15	25	35	15	25	35	15	25	35
作業半径(m)															
9	125.7	118.7	112.6	122.4	114.5	107.5	121.8	113.6	106.4	119.0	110.0	102.2	116.0	106.1	97.5
10	107.8	101.8	96.5	104.6	97.8	91.8	104.1	97.0	90.8	101.5	93.7	87.0	98.6	90.1	82.7
12	77.8	73.1	69.1	74.7	69.4	64.9	74.4	68.8	64.1	72.0	65.9	60.8	69.3	62.7	57.1
14	57.6	53.9	50.8	54.7	50.5	46.9	54.4	50.0	46.3	52.2	47.3	43.3	49.6	44.3	40.0
16	43.1	40.0	37.5	40.2	36.8	33.9	40.0	36.4	33.4	37.8	33.9	30.7	35.4	31.1	27.7
18	32.3	29.8	27.8	29.5	26.6	24.4	29.3	26.3	24.0	27.2	24.0	21.4	24.9	21.4	18.6
20	23.7	21.6	20.0	21.0	18.6	16.7	20.8	18.3	16.4	18.8	16.1	14.1	16.5	13.6	11.4
22	16.6	14.9	13.7	13.9	12.0	10.5	13.8	11.8	10.3	11.9	9.7		9.7		
24	12.8	11.5	10.5	10.2	8.6		10.1	8.4							
26	8.8	7.7													

42.67mブーム / カウンタウエイト91t+ カーボディウエイト22t

(単位:t)

ジブ長さ(m)	30.48			33.53			36.58			39.62			42.67		
ジブ角度(°)	15	25	35	15	25	35	15	25	35	15	25	35	15	25	35
作業半径(m)															
10	114.8	110.6	106.9	112.9	108.2	104.1	110.5	105.2	100.6	109.5	103.8	98.8	107.4	101.2	95.7
12	85.3	82.0	79.2	83.6	79.9	76.8	81.4	77.2	73.7	80.5	76.0	72.2	78.6	73.7	69.5
14	64.7	62.1	59.8	63.1	60.2	57.7	61.0	57.7	54.9	60.2	56.6	53.5	58.4	54.5	51.1
16	49.4	47.2	45.4	47.9	45.5	43.4	45.9	43.1	40.9	45.1	42.1	39.7	43.5	40.2	37.5
18	38.3	36.5	35.0	36.9	34.9	33.2	35.0	32.7	30.8	34.2	31.7	29.7	32.6	29.9	27.7
20	29.9	28.3	27.1	28.5	26.8	25.4	26.7	24.7	23.2	25.9	23.8	22.1	24.4	22.1	20.3
22	22.7	21.3	20.3	21.3	19.9	18.7	19.5	17.9	16.6	18.8	17.0	15.6	17.3	15.4	13.9
24	18.2	17.1	16.2	16.9	15.7	14.7	15.1	13.7	12.7	14.4	12.9	11.8	13.0	11.3	10.1
26	14.0	13.0	12.3	12.8	11.7	10.9	11.0	9.9	9.0	10.3	9.0	8.1	8.9	7.5	
28	10.5	9.7	9.1	9.3	8.4	7.8	7.6	6.6		6.9					
30	7.5	6.8	6.4	6.3											

ジブ長さ(m)	45.72			48.77			51.82			54.86		
ジブ角度(°)	15	25	35	15	25	35	15	25	35	15	25	35
作業半径(m)												
10	104.4	97.4	91.2	104.0	96.6	90.2	101.5	93.5	86.5	100.0	91.5	84.0
12	75.8	70.3	65.5	75.4	69.7	64.7	73.1	66.9	61.5	71.8	65.1	59.3
14	55.7	51.3	47.5	55.5	50.8	46.9	53.3	48.3	44.0	52.0	46.6	42.0
16	40.9	37.2	34.1	40.6	36.8	33.6	38.6	34.4	30.9	37.3	32.9	29.1
18	30.1	27.0	24.4	29.9	26.7	24.1	28.0	24.5	21.6	26.7	23.0	19.9
20	21.9	19.3	17.2	21.8	19.0	16.9	19.9	16.9	14.6	18.7	15.5	12.9
22	14.9	12.6	10.9	14.7	12.4	10.6	12.9	10.4		11.7		
24	10.6	8.7		10.5	8.5		8.7					

次頁へつづく

KOBELCO 7300

ラフィングジブ付主ブーム定格総荷重表

48.77mブーム / カウンタウエイト91t+ カーボディウエイト22t

(単位:t)

ジブ長さ(m)	30.48			33.53			36.58			39.62			42.67		
ジブ角度(°)	15	25	35	15	25	35	15	25	35	15	25	35	15	25	35
作業半径(m)															
12	85.6	82.2	79.2	84.0	80.1	76.8	81.8	77.5	73.8	81.0	76.4	72.4	79.2	74.1	69.7
14	64.6	61.8	59.4	63.1	60.0	57.3	61.1	57.6	54.6	60.3	56.6	53.4	58.6	54.5	51.0
16	49.3	47.0	45.0	47.9	45.3	43.1	45.9	43.0	40.6	45.2	42.1	39.5	43.7	40.2	37.3
18	38.2	36.3	34.6	36.8	34.7	32.8	35.0	32.5	30.5	34.3	31.7	29.5	32.8	29.9	27.5
20	29.8	28.1	26.7	28.5	26.6	25.1	26.7	24.6	22.9	26.0	23.8	21.9	24.6	22.1	20.1
22	22.9	21.5	20.3	21.6	20.0	18.8	19.9	18.1	16.7	19.3	17.3	15.8	17.9	15.7	14.0
24	18.0	16.8	15.8	16.8	15.4	14.3	15.1	13.5	12.3	14.5	12.8	11.5	13.1	11.3	9.8
26	13.7	12.6	11.8	12.5	11.3	10.4	10.9	9.5	8.5	10.3	8.8	7.7	8.9	7.3	
28	10.2	9.3	8.6	9.0	8.0	7.2	7.4			6.8					

ジブ長さ(m)	45.72			48.77			51.82			54.82		
ジブ角度(°)	15	25	35	15	25	35	15	25	35	15	25	35
作業半径(m)												
12	76.5	70.9	65.9	76.2	70.3	65.2	74.0	67.6	62.0	72.8	66.0	60.0
14	56.1	51.5	47.5	55.9	51.0	46.9	53.8	48.6	44.1	52.7	47.1	42.3
16	41.2	37.4	34.1	41.0	37.0	33.6	39.1	34.7	31.0	38.0	33.3	29.3
18	30.4	27.2	24.4	30.3	26.9	24.1	28.4	24.7	21.7	27.3	23.4	20.0
20	22.3	19.4	17.1	22.1	19.2	16.8	20.3	17.2	14.6	19.3	15.9	13.1
22	15.6	13.2	11.2	15.5	13.0	11.0	13.8	11.0		12.7	9.8	
24	10.9	8.8		10.8	8.6		9.1					

54.86mブーム / カウンタウエイト91t+ カーボディウエイト22t

(単位:t)

ジブ長さ(m)	30.48			33.53			36.58			39.62			42.67		
ジブ角度(°)	15	25	35	15	25	35	15	25	35	15	25	35	15	25	35
作業半径(m)															
12	84.9	81.4	78.3	83.3	79.4	76.0	81.2	76.8	72.9	80.5	75.8	71.7	78.8	73.6	69.0
14	64.3	61.4	58.9	62.8	59.6	56.8	60.8	57.2	54.1	60.1	56.3	52.9	58.5	54.3	50.6
16	48.9	46.5	44.5	47.6	44.9	42.6	45.7	42.6	40.1	45.1	41.8	39.1	43.5	40.0	36.9
18	37.9	35.8	34.1	36.5	34.2	32.3	34.7	32.2	30.0	34.2	31.4	29.1	32.7	29.7	27.1
20	29.4	27.6	26.2	28.1	26.2	24.5	26.4	24.2	22.3	25.8	23.5	21.5	24.5	21.8	19.7
22	22.9	21.4	20.1	21.7	20.0	18.6	20.0	18.1	16.5	19.5	17.4	15.7	18.1	15.9	14.0
24	17.6	16.3	15.2	16.4	14.9	13.7	14.8	13.1	11.8	14.3	12.5	11.0	13.0	11.0	9.4
26	13.3	12.1	11.2	12.2	10.8	9.8	106.0	9.1	7.9	10.0	8.4	7.2	8.8		
28	9.8	8.7	7.9	8.7	7.5	6.6	7.1			6.6					
30	6.7														

ジブ長さ(m)	45.72			48.77			51.82			54.86		
ジブ角度(°)	15	25	35	15	25	35	15	25	35	15	25	35
作業半径(m)												
12	76.2	70.4	65.4	76.0	69.9	64.6	74.4	68.0	62.4	72.7	65.8	59.6
14	56.1	51.4	47.3	55.9	51.0	46.7	54.5	49.2	44.7	52.9	47.2	42.2
16	41.2	37.2	33.8	41.1	36.9	33.4	39.7	35.3	31.5	38.2	33.4	29.2
18	30.5	27.1	24.2	30.3	26.8	23.8	29.1	25.3	22.1	27.6	23.5	20.0
20	22.3	19.3	16.9	22.2	19.1	16.6	20.9	17.7	15.0	19.5	15.9	12.9
22	16.0	13.4	11.3	15.9	13.3	11.1	14.7	11.9	9.6	13.3	10.2	
24	10.8	8.6		10.8	8.5		9.7			8.2		

60.96mブーム / カウンタウエイト91t+ カーボディウエイト22t

(単位:t)

ジブ長さ(m)	33.53			36.58			39.62			42.67			45.72		
ジブ角度(°)	15	25	35	15	25	35	15	25	35	15	25	35	15	25	35
作業半径(m)															
14	62.7	59.4	56.5	60.8	57.0	53.8	60.2	56.2	52.8	58.6	54.2	50.4	56.3	51.5	47.2
16	47.4	44.6	42.2	45.5	42.4	39.7	45.0	41.7	38.8	43.5	39.8	36.7	41.3	37.2	33.7
18	36.3	33.9	31.8	34.5	31.8	29.5	34.0	31.1	28.7	32.6	29.4	26.8	30.5	26.9	23.9
20	27.9	25.8	24.1	26.2	23.8	21.9	25.7	23.2	21.1	24.3	21.6	19.3	22.3	19.2	16.6
22	21.4	19.6	18.1	19.8	17.7	16.1	19.3	17.1	15.3	18.0	15.6	13.7	16.0	13.3	11.1
24	16.2	14.6	13.3	14.6	12.8	11.3	14.1	12.2	10.6	12.8	10.7	9.0	10.8	8.5	
26	11.9	10.4	9.3	10.3	8.7	7.4	9.8	8.1		8.6					
28	8.2	7.0		6.7			6.3								

ジブ長さ(m)	48.77			51.82			54.86		
ジブ角度(°)	15	25	35	15	25	35	15	25	35
作業半径(m)									
14	56.1	51.1	46.6	54.2	48.7	43.9	53.3	47.4	42.3
16	41.2	36.9	33.2	39.4	34.7	30.7	38.5	33.5	29.3
18	30.3	26.7	23.6	28.6	24.6	21.2	27.7	23.5	19.9
20	22.2	19.0	16.3	20.5	17.0	14.1	19.6	16.0	12.9
22	15.9	13.1	10.8	14.3	11.3		13.5	10.2	
24	10.8	8.3		9.2			8.4		

KOBELCO 7300

定格総荷重表の見方

- (1) 作業半径とは旋回中心よりつり上げ荷重の重心までの水平距離を意味します。
- (2) 定格総荷重は水平堅土上における転倒荷重の78%以内で、フックブロック、玉掛ワイヤーロープ等つり具の重量を含んだ値です。
- (3) 定格総荷重をつる場合にも風の影響・地盤の状態・作業速度その他安全作業に有害な状況がある場合には、オペレーターは荷重の軽減・作業速度の減速など、状況に応じた措置をとる責任があります。
- (4) 表中の空欄の箇所では作業を行なうことは出来ません。
- (5) 実際につり上げる事の出来る荷重は、定格総荷重からフックブロック・玉掛ワイヤーロープなどつり具の重量を差し引いた値となります。
- (6) 主ブームとラフィングジブの組合せ

ブーム長さ	24.38	27.43	30.48	33.53	36.58	39.62
30.48						
36.58	-					
42.67	-	-				
48.77	-	-				
54.86	-	-				
60.96	-	-	-			

ブーム長さ	42.67	45.72	48.77	51.82	54.86	ブーム傾斜角度
30.48						65° ~ 85°
36.58						65° ~ 85°
42.67						65° ~ 85°
48.77						65° ~ 85°
54.86		*	*	*	*	65° ~ 85° *は75° ~ 85°
60.96						75° ~ 85°

- (7) ラフィングジブ作業は、主ブーム角度を85°・75°・65°に固定し、ラフィングジブを20°～70°起伏して行います。
- (8) ラフィングジブ付きの主ブーム作業は、ジブを15°・25°・35°に固定し、主ブームを30°～80°起伏して行います。
- (9) 主ブーム・中間ブームの構成と支持ロープの取付け要領は、取扱説明書の指示通りとします。

(10) フックブロックの容量と重量(t)

フックの容量	80t	25t	12.5t(ボールフック)
重量	2.1	1.2	0.55

(11) 巻上ロープの掛数に対する最大巻上重量(t)

巻上ロープ掛数	1	2	3	4	5	6	7
最大巻上重量	12.5	25.0	37.5	50.0	62.5	75.0	80.0

- (12) 補助シーブは30.48mブーム+24.38mジブ～60.96mブーム+54.68mジブに装着できます。
- (13) 補助シーブの定格総荷重は、ラフィングジブ定格総荷重から補助シーブの重量(300kg)とジブ重量を差し引いた値になりますが、最大12.5tを超えてはいけません。
- (14) 補助シーブで実際につる上げる事の出来る荷重は、定格総荷重から12.5tボールフック、玉掛ワイヤーロープなどつり具の重量を差し引いた値となります。
- (15) 補助シーブを取付けた場合のラフィングジブの定格総荷重は、補助シーブなしのラフィングジブ定格総荷重から補助シーブの重量を差し引いた値となります。また、12.5tボールフックをつり下げた状態でラフィングジブ作業を行う場合には、さらにボールフック重量550kgを差し引いてください。
- (16) 補助シーブを取付けた場合のラフィングジブで実際につり上げる事の出来る荷重は、補助シーブ付のラフィングジブの定格総荷重から主フック重量、玉掛ワイヤーロープなどつり具の重量を差し引いた値となります。
- (17) 補助シーブ使用時の最大作業半径は、その時のラフィングジブの最大作業半径を超えてはいけません。
- (18) ブーム自立は原則としてクローラ前方で行い、主ブーム長さが54.86m以上の場合にはクローラ敷板を使用してください。
- (19) カウンタウエイトはAタイプのみです。
- (20) 30.48mブーム、42.67mブーム、54.86mブーム、ラフィングジブ付主ブームの定格総荷重表は省略しています。