

タダノ オールテレークレーン

AR - 1000M 型

仕 様 書

キャリア FAUN RTF 100 - 4

スペック番号 AR-1000M-1-90101

株式会社 タダノ

# AR - 1000M 型 100 t オールテレーンクレーン

## 1. 主要諸元

### クレーン

クレーン容量	11.7mブーム	100,000 kg × 2.8 m (17本掛)
	20.0mブーム	45,000 kg × 5.5 m (7本掛)
	28.3mブーム	30,000 kg × 5.0 m (5本掛)
	36.7mブーム	17,000 kg × 9.0 m (4本掛)
	45.0mブーム	11,500 kg × 11.0 m (4本掛)
	9.0 mジブ	6,500 kg × 78° (1本掛)
	14.0 mジブ	3,500 kg × 73° (1本掛)
	19.0 mジブ	2,500 kg × 79° (1本掛)
最大地上揚程	ブーム	45.5 m
	ジブ	64.0 m
最大作業半径	ブーム	42.0 m
	ジブ	47.0 m
ブーム長さ		11.7 m ~ 45.0 m
ブーム伸縮長さ		33.3 m
ブーム伸ばし速度		33.3 m / 85 s
ジブ長さ		9.0 m ~ 19.0 m
主巻ロープ巻上げ速度		高速: 106 m/min、低速: 53 m/min (4層)
主巻フック巻上げ速度		高速: 6.2 m/min、低速: 2.9 m/min (17本掛)
補巻ロープ巻上げ速度		高速: 106 m/min、低速: 53 m/min (4層)
補巻フック巻上げ速度		高速: 106 m/min、低速: 53 m/min (1本掛)
ブーム起伏角度		- 2° ~ 8°
ブーム上げ速度		- 2° ~ 8° / 45 s
旋回角度		360°連続
旋回速度		2.0 rpm
ワイヤロープ	主巻	径 20 mm × 長さ 245 m 非自転性ワイヤロープ
	補巻	径 20 mm × 長さ 140 m 非自転性ワイヤロープ
フック		100 t 吊 (17本掛) 45 t 吊 (7本掛) 6.5 t 吊 (1本掛)
ブーム形式		箱型5段油圧伸縮式 伸縮2方式切換式 伸縮方式Ⅰ………2・3段目同時、4・5段目同時 伸縮方式Ⅱ………2~5段目同時

ブーム伸縮装置	複動油圧シリンダ直押式 3本 ワイヤロープ式伸縮装置 1基 圧力補償付流量調整弁付
ジブ形式	ブーム横折曲格納式 3段油圧同時伸縮式 オフセット5°～45°油圧無段階傾斜式
シングルトップ 巻上装置	先端ブーム取付横折曲格納式 油圧モータ駆動遊星歯車減速式 自動ブレーキ シングルウインチ2基 圧力補償付流量調整弁付
ブーム起伏装置	複動油圧シリンダ直押式 1本 圧力補償付流量調整弁付
旋回装置	油圧モータ駆動遊星歯車減速式 スイングベアリング式 手動スイッチ式ブレーキ 旋回フリー・ロック切換式
アウトリガ	全油圧式 H型 スライドジャッキ各個操作装置付 最大張出幅 7.2m 中間張出幅 6.36m、4.9m、3.6m スライド格納式フロート
作業時最大路面荷重	80 t
動力取出方式	上部専用エンジン 名 称 日産 NE6T 形 式 水冷4サイクル 直列6気筒 直接噴射式ディーゼルエンジン 総排気量 7,412 cc 最高出力 180 PS / 2,200 rpm 最大トルク 69.0 kg・m / 1,500 rpm
油圧ポンプ	高圧可変ピストンポンプ 2連 + 高圧サンプポンプ 2連
作動油タンク容量	820ℓ

## 安 全 装 置

過負荷防止装置（AML）

マルチディスプレイ

作業範囲制限機能付

アウトリガ張出幅自動検出装置（個別検出式）

ウエイト組合せ自動検出装置

旋回範囲制御装置

旋回自動停止機能付

ブーム起伏緩停止機能付

巻過防止装置

水準器

玉掛けロープはずれ止め

乱巻防止装置

ウインチドラムロック装置

油圧安全弁

伸縮シリンダ油圧ロック装置

起伏シリンダ油圧ロック装置

ジャッキシリンダ油圧ロック装置

## 付 属 装 置

カウンタウエイト脱着装置

ジブ張出装置

フック移動量表示装置

旋回体脱着装置

AML 外部表示灯

角度計

オイルクーラ

クレーンキャブエアコン

FM付ラジオ

ホット&クールボックス

ランチテーブル

## オ プ シ ョ ン

旋回音声警報装置

ドラム視認モニター

キャリヤ				FAUN GmbH
メーカ名				RTF 100 - 4
キャリヤ型式				OM402LA (ベンツ製)
エンジン	型	式		水冷4サイクルV型8気筒直接噴射式 インタークーラ付ターボ ディーゼルエンジン
		総排気量		12,763 cc
		最高出力		381 PS / 2,100 rpm
		最大トルク		173 kg·m / 1,000 ~ 1,500 rpm
変速機	形	式		フルオートマチック 前進6段、後退1段 副変速機付
クラッチ	形	式		トルクコンバータ付 自動ロックアップ機構付
駆動方式				8 × 4 8 × 6 ----- オフロード (デフロック機構付)
車軸形式 (全軸)				全浮動式
懸架方式 (全軸)				ハイドロニューマチックサスペンション サスペンションストローク +150 mm -120 mm
ステアリング	形	式		左ハンドル 全油圧式パワーステアリング 2系統式 非常用パワーステアリング
		モ	ー	ド
				ノーマル (前4輪) クランプ (8輪) クラブ (8輪) リヤステ (後4輪)
ブレーキ	主	ブレーキ		空気式全輪制動 2系統式
		駐車ブレーキ		2・3・4軸 (6輪) 制動 スプリング式
		非常ブレーキ		駐車ブレーキと兼用
		補助ブレーキ		電気式リターダ
バッテリー容量				12V - 170Ah × 2個 (24V)
燃料タンク				400ℓ
乗車定員				2人
タイヤ				16.00R25 (全輪)
ホイール				11.00 - 25 (全輪)
付属装置				カーエアコン FM付ラジオ マッドガード 集中給油装置
オプション				仮眠用ベッド

## 走行時寸法（台車のみ）

全	長	10,635 mm
全	幅	2,780 mm
全	高	2,765 mm
軸	距	1,990 mm + 2,305 mm + 1,700 mm = 5,995 mm
輪	距	2,315 mm

## 重 量（台車のみ）

車 両 総 重 量	28,210 kg（人員2名）
前 軸 重	16,380 kg
後 軸 重	11,830 kg

## 走行性能

最 高 速 度	70 km/h
登 坂 能 力	(tan ) 0.52
最 小 回 転 半 径	4 輪ステアリング 11.3m
	8 輪ステアリング 7.0m

- (注意) 1. 本機は、公道を走行する場合には、旋回体を別送し、台車のみで走行しなければなりません。
2. 道路法による基本通行条件のC条件適合車です。

## 2. 定格総荷重表

〔 ブーム 〕

A 性能

単位 ( t )

<div style="display: inline-block; transform: rotate(-45deg); font-size: small;">                     作業半径                      フーム長さ                 </div>	11.7m	20.0m		28.3m		36.7m		45.0m
2.8 m	100.0	45.0	17.0					
3.0 m	93.0	45.0	17.0					
3.5 m	80.0	45.0	17.0	30.0	17.0			
4.0 m	70.0	45.0	17.0	30.0	17.0			
4.5 m	61.6	45.0	17.0	30.0	17.0	17.0	17.0	
5.0 m	55.2	45.0	17.0	30.0	17.0	17.0	17.0	11.5
5.5 m	49.3	45.0	17.0	28.5	17.0	17.0	17.0	11.5
6.0 m	45.1	43.8	17.0	26.9	17.0	17.0	17.0	11.5
6.5 m	41.0	40.7	17.0	25.5	17.0	17.0	17.0	11.5
7.0 m	37.8	38.0	17.0	24.0	17.0	17.0	16.6	11.5
8.0 m	32.2	32.5	17.0	21.3	17.0	17.0	15.3	11.5
9.0 m	27.8	28.1	17.0	19.1	17.0	17.0	14.2	11.5
10.0 m		24.5	17.0	17.2	17.0	15.4	13.2	11.5
11.0 m		21.5	17.0	15.5	16.2	14.1	12.2	11.5
12.0 m		18.4	17.0	14.2	15.4	13.1	11.4	11.0
14.0 m		13.9	15.1	12.0	13.6	11.2	10.0	9.7
16.0 m		10.8	11.9	10.2	12.1	9.6	8.9	8.4
18.0 m				8.6	10.1	8.2	8.0	7.4
20.0 m				6.8	8.3	7.1	7.3	6.5
22.0 m				5.2	6.9	6.2	6.5	5.7
24.0 m				4.0	5.8	5.4	5.8	5.1
26.0 m				3.0	4.8	4.3	5.0	4.6
28.0 m						3.4	4.1	4.0
30.0 m						2.7	3.4	3.5
32.0 m						2.1	2.8	2.9
34.0 m						1.6	2.2	2.3
36.0 m								1.8
38.0 m								1.4
40.0 m								1.1
42.0 m								0.8
( ° )	0 ~ 82	0 ~ 82	0 ~ 82	0 ~ 82	0 ~ 82	0 ~ 82	0 ~ 82	10 ~ 82
各ブーム段の伸長状態 (%)								
伸縮方式	I, II	I	II	I	II	I	II	I, II
2段目ブーム	0	50	25	100	50	100	75	100
3段目ブーム	0	50	25	100	50	100	75	100
4段目ブーム	0	0	25	0	50	50	75	100
5段目ブーム	0	0	25	0	50	50	75	100

: ブーム角度の範囲 ( 無負荷時 )

{ ブーム }

B 性能

単位 ( t )

ブーム長さ 作業半径	11.7m	20.0m		28.3m		36.7m		45.0m
2.8 m	90.0	45.0	17.0					
3.0 m	85.0	45.0	17.0					
3.5 m	73.2	45.0	17.0	30.0	17.0			
4.0 m	64.0	45.0	17.0	30.0	17.0			
4.5 m	56.8	45.0	17.0	30.0	17.0	17.0	17.0	
5.0 m	50.8	45.0	17.0	30.0	17.0	17.0	17.0	11.5
5.5 m	45.5	45.0	17.0	28.5	17.0	17.0	17.0	11.5
6.0 m	41.7	42.0	17.0	26.9	17.0	17.0	17.0	11.5
6.5 m	38.0	38.2	17.0	25.5	17.0	17.0	17.0	11.5
7.0 m	34.9	35.2	17.0	24.0	17.0	17.0	16.6	11.5
8.0 m	29.5	29.8	17.0	21.3	17.0	17.0	15.3	11.5
9.0 m	24.6	25.0	17.0	19.1	17.0	17.0	14.2	11.5
10.0 m		20.5	17.0	17.2	17.0	15.4	13.2	11.5
11.0 m		17.2	17.0	15.5	16.2	14.1	12.2	11.5
12.0 m		14.6	15.8	14.2	15.4	13.1	11.4	11.0
14.0 m		10.8	12.0	10.8	12.5	11.2	10.0	9.7
16.0 m		8.1	9.3	8.2	9.8	9.5	8.9	8.4
18.0 m				6.2	7.8	7.5	8.0	7.4
20.0 m				4.5	6.3	5.9	6.5	6.5
22.0 m				3.2	5.1	4.6	5.3	5.4
24.0 m				2.1	4.0	3.6	4.3	4.4
26.0 m				1.3	3.1	2.7	3.3	3.5
28.0 m						1.9	2.5	2.8
30.0 m						1.3	1.9	2.1
32.0 m						0.8	1.3	1.6
34.0 m							0.9	1.2
36.0 m								0.8
( ° )	0 ~ 82	0 ~ 82	0 ~ 82	0 ~ 82	0 ~ 82	18 ~ 82	0 ~ 82	33 ~ 82
各ブーム段の伸長状態 (%)								
伸縮方式	I, II	I	II	I	II	I	II	I, II
2段目ブーム	0	50	25	100	50	100	75	100
3段目ブーム	0	50	25	100	50	100	75	100
4段目ブーム	0	0	25	0	50	50	75	100
5段目ブーム	0	0	25	0	50	50	75	100

: ブーム角度の範囲 ( 無負荷時 )



[ ブーム ]

C 性能

単位 ( t )

ブーム長さ 作業半径	11.7m	20.0m		28.3m		36.7m		45.0m
2.8 m	73.0	45.0	17.0					
3.0 m	70.2	45.0	17.0					
3.5 m	63.7	45.0	17.0	30.0	17.0			
4.0 m	58.1	45.0	17.0	30.0	17.0			
4.5 m	53.3	45.0	17.0	30.0	17.0	17.0	17.0	
5.0 m	49.0	45.0	17.0	30.0	17.0	17.0	17.0	11.5
5.5 m	45.3	45.0	17.0	28.5	17.0	17.0	17.0	11.5
6.0 m	42.0	42.4	17.0	26.9	17.0	17.0	17.0	11.5
6.5 m	39.1	39.4	17.0	25.5	17.0	17.0	17.0	11.5
7.0 m	36.5	36.8	17.0	24.0	17.0	17.0	16.6	11.5
8.0 m	32.2	32.5	17.0	21.3	17.0	17.0	15.3	11.5
9.0 m	27.8	28.1	17.0	19.1	17.0	17.0	14.2	11.5
10.0 m		23.3	17.0	17.2	17.0	15.4	13.2	11.5
11.0 m		19.5	17.0	15.5	16.2	14.1	12.2	11.5
12.0 m		16.5	17.0	14.2	15.4	13.1	11.4	11.0
14.0 m		12.3	13.5	12.0	13.6	11.2	10.0	9.7
16.0 m		9.3	10.5	9.4	11.0	9.6	8.9	8.4
18.0 m				7.3	8.8	8.2	8.0	7.4
20.0 m				5.5	7.2	6.8	7.3	6.5
22.0 m				4.0	5.9	5.5	6.1	5.7
24.0 m				2.9	4.8	4.3	5.0	5.1
26.0 m				2.0	3.7	3.3	4.1	4.2
28.0 m						2.5	3.2	3.3
30.0 m						1.8	2.5	2.6
32.0 m						1.3	1.9	2.0
34.0 m						0.8	1.5	1.5
36.0 m								1.1
38.0 m								0.7
( ° )	0 ~ 82	0 ~ 82	0 ~ 82	0 ~ 82	0 ~ 82	0 ~ 82	0 ~ 82	26 ~ 82
各ブーム段の伸長状態 (%)								
伸縮方式	I, II	I	II	I	II	I	II	I, II
2 段目ブーム	0	50	25	100	50	100	75	100
3 段目ブーム	0	50	25	100	50	100	75	100
4 段目ブーム	0	0	25	0	50	50	75	100
5 段目ブーム	0	0	25	0	50	50	75	100

: ブーム角度の範囲 ( 無負荷時 )

{ ブーム }

D 性能

単位 ( t )

ブーム長さ 作業半径	11.7m	20.0m		28.3m		36.7m		45.0m
2.8 m	72.0	45.0	17.0					
3.0 m	69.3	45.0	17.0					
3.5 m	62.7	45.0	17.0	30.0	17.0			
4.0 m	57.1	45.0	17.0	30.0	17.0			
4.5 m	52.3	45.0	17.0	30.0	17.0	17.0	17.0	
5.0 m	48.0	45.0	17.0	30.0	17.0	17.0	17.0	11.5
5.5 m	44.3	44.6	17.0	28.5	17.0	17.0	17.0	11.5
6.0 m	41.0	41.4	17.0	26.9	17.0	17.0	17.0	11.5
6.5 m	38.0	38.4	17.0	25.5	17.0	17.0	17.0	11.5
7.0 m	34.9	35.2	17.0	24.0	17.0	17.0	16.6	11.5
8.0 m	27.5	28.0	17.0	21.3	17.0	17.0	15.3	11.5
9.0 m	21.6	22.1	17.0	19.1	17.0	17.0	14.2	11.5
10.0 m		17.9	17.0	17.2	17.0	15.4	13.2	11.5
11.0 m		14.7	16.1	14.8	16.2	14.1	12.2	11.5
12.0 m		12.3	13.6	12.3	14.2	13.1	11.4	11.0
14.0 m		8.8	10.1	8.8	10.5	10.2	10.0	9.7
16.0 m		6.4	7.6	6.4	8.1	7.7	8.3	8.4
18.0 m				4.5	6.3	5.9	6.5	6.6
20.0 m				3.0	4.9	4.5	5.1	5.2
22.0 m				1.8	3.7	3.3	4.0	4.1
24.0 m				0.9	2.8	2.3	3.0	3.1
26.0 m					2.0	1.5	2.2	2.3
28.0 m						0.9	1.5	1.6
30.0 m							1.0	1.1
( ° )	0 ~ 82	0 ~ 82	0 ~ 82	18 ~ 82	0 ~ 82	33 ~ 82	27 ~ 82	45 ~ 82
各ブーム段の伸長状態 (%)								
伸縮方式	I, II	I	II	I	II	I	II	I, II
2段目ブーム	0	50	25	100	50	100	75	100
3段目ブーム	0	50	25	100	50	100	75	100
4段目ブーム	0	0	25	0	50	50	75	100
5段目ブーム	0	0	25	0	50	50	75	100

: ブーム角度の範囲 ( 無負荷時 )

{ ブーム }

E 性能

単位 ( t )

ブーム長さ 作業半径	11.7m	20.0m		28.3m		36.7m		45.0m
2.8 m	62.0	45.0	17.0					
3.0 m	60.5	45.0	17.0					
3.5 m	54.8	45.0	17.0	30.0	17.0			
4.0 m	50.0	45.0	17.0	30.0	17.0			
4.5 m	45.8	45.0	17.0	30.0	17.0	17.0	17.0	
5.0 m	42.1	42.4	17.0	30.0	17.0	17.0	17.0	11.5
5.5 m	38.9	39.2	17.0	28.5	17.0	17.0	17.0	11.5
6.0 m	36.0	36.3	17.0	26.9	17.0	17.0	17.0	11.5
6.5 m	33.5	33.8	17.0	25.5	17.0	17.0	17.0	11.5
7.0 m	30.4	30.9	17.0	24.0	17.0	17.0	16.6	11.5
8.0 m	23.7	24.2	17.0	21.3	17.0	17.0	15.3	11.5
9.0 m	19.1	19.5	17.0	19.1	17.0	17.0	14.2	11.5
10.0 m		16.0	17.0	16.1	17.0	15.4	13.2	11.5
11.0 m		13.4	14.6	13.5	15.2	14.1	12.2	11.5
12.0 m		11.3	12.5	11.4	13.0	12.7	11.4	11.0
14.0 m		8.2	9.3	8.3	9.9	9.5	10.0	9.7
16.0 m		5.9	7.0	6.0	7.6	7.3	7.9	8.0
18.0 m				4.2	6.0	5.6	6.2	6.3
20.0 m				2.8	4.7	4.2	4.9	5.0
22.0 m				1.7	3.5	3.1	3.8	3.9
24.0 m				0.8	2.6	2.2	2.9	3.0
26.0 m					1.9	1.4	2.1	2.2
28.0 m						0.8	1.4	1.6
30.0 m							0.9	1.0
( ° )	0 ~ 82	0 ~ 82	0 ~ 82	18 ~ 82	0 ~ 82	33 ~ 82	27 ~ 82	44 ~ 82
各ブーム段の伸長状態 (%)								
伸縮方式	I, II	I	II	I	II	I	II	I, II
2段目ブーム	0	50	25	100	50	100	75	100
3段目ブーム	0	50	25	100	50	100	75	100
4段目ブーム	0	0	25	0	50	50	75	100
5段目ブーム	0	0	25	0	50	50	75	100

: ブーム角度の範囲 ( 無負荷時 )

[ ブーム ]

F 性能

単位 ( t )

ブーム長さ 作業半径	11.7m	20.0m		28.3m		36.7m		45.0m
2.8 m	53.0	45.0	17.0					
3.0 m	51.7	45.0	17.0					
3.5 m	46.8	45.0	17.0	30.0	17.0			
4.0 m	42.6	42.9	17.0	30.0	17.0			
4.5 m	39.0	39.3	17.0	30.0	17.0	17.0	17.0	
5.0 m	35.9	36.2	17.0	30.0	17.0	17.0	17.0	11.5
5.5 m	31.0	31.5	17.0	28.5	17.0	17.0	17.0	11.5
6.0 m	26.4	26.9	17.0	26.9	17.0	17.0	17.0	11.5
6.5 m	22.9	23.3	17.0	23.4	17.0	17.0	17.0	11.5
7.0 m	20.0	20.5	17.0	20.6	17.0	17.0	16.6	11.5
8.0 m	15.7	16.1	17.0	16.2	17.0	17.0	15.3	11.5
9.0 m	12.6	12.9	14.2	13.0	14.7	14.3	14.2	11.5
10.0 m		10.5	11.7	10.6	12.2	11.9	12.5	11.5
11.0 m		8.6	9.8	8.7	10.3	10.0	10.6	10.7
12.0 m		7.1	8.3	7.2	8.8	8.5	9.1	9.2
14.0 m		4.7	6.0	4.8	6.5	6.1	6.7	6.8
16.0 m		2.9	4.2	3.0	4.8	4.4	5.0	5.1
18.0 m				1.6	3.4	3.0	3.7	3.8
20.0 m					2.3	2.0	2.6	2.8
22.0 m					1.4		1.7	1.9
( ° )	0 ~ 82	0 ~ 82	0 ~ 82	43 ~ 82	29 ~ 82	50 ~ 82	48 ~ 82	58 ~ 82
各ブーム段の伸長状態 (%)								
伸縮方式	I, II	I	II	I	II	I	II	I, II
2段目ブーム	0	50	25	100	50	100	75	100
3段目ブーム	0	50	25	100	50	100	75	100
4段目ブーム	0	0	25	0	50	50	75	100
5段目ブーム	0	0	25	0	50	50	75	100

: ブーム角度の範囲 ( 無負荷時 )

{ ブーム }

G 性能

単位 ( t )

ブーム長さ 作業半径	11.7m	20.0m		28.3m		36.7m		45.0m
2.8 m	53.0	45.0	17.0					
3.0 m	51.0	45.0	17.0					
3.5 m	46.1	45.0	17.0	30.0	17.0			
4.0 m	41.9	42.2	17.0	30.0	17.0			
4.5 m	34.4	35.0	17.0	30.0	17.0	17.0	17.0	
5.0 m	28.0	28.5	17.0	28.6	17.0	17.0	17.0	11.5
5.5 m	23.2	23.7	17.0	23.8	17.0	17.0	17.0	11.5
6.0 m	19.6	20.1	17.0	20.2	17.0	17.0	17.0	11.5
6.5 m	16.8	17.3	17.0	17.4	17.0	17.0	17.0	11.5
7.0 m	14.5	15.0	16.3	15.1	16.9	16.6	16.6	11.5
8.0 m	11.1	11.5	12.7	11.6	13.3	13.0	13.7	11.5
9.0 m	8.6	8.9	10.2	9.0	10.7	10.4	11.1	11.2
10.0 m		7.0	8.2	7.1	8.8	8.4	9.1	9.2
11.0 m		5.5	6.7	5.6	7.2	6.9	7.5	7.6
12.0 m		4.1	5.5	4.2	6.0	5.7	6.3	6.4
14.0 m		2.1	3.5	2.2	4.1	3.7	4.4	4.5
16.0 m			2.0		2.6	2.2	2.9	3.0
( ° )	0 ~ 82	35 ~ 82	23 ~ 82	55 ~ 82	50 ~ 82	61 ~ 82	61 ~ 82	67 ~ 82
各ブーム段の伸長状態 (%)								
伸縮方式	I, II	I	II	I	II	I	II	I, II
2段目ブーム	0	50	25	100	50	100	75	100
3段目ブーム	0	50	25	100	50	100	75	100
4段目ブーム	0	0	25	0	50	50	75	100
5段目ブーム	0	0	25	0	50	50	75	100

:ブーム角度の範囲(無負荷時)

[ ブーム ]

H 性能

単位 ( t )

ブーム長さ 作業半径	11.7m	20.0m	
2.8 m	20.0	17.0	
3.0 m	20.0	17.0	
3.5 m	15.5	15.8	
4.0 m	11.9	12.2	
4.5 m	9.4	9.7	
5.0 m	7.6	7.8	
5.5 m	6.2	6.4	
6.0 m	5.1	5.3	
6.5 m	4.2	4.4	
7.0 m	3.4	3.7	
8.0 m	2.3	2.5	
9.0 m	1.4	1.6	
10.0 m		1.0	
各ブーム段の伸長状態 (%)			
伸縮方式	I , II	I	II
2 段目ブーム	0	50	25
3 段目ブーム	0	50	25
4 段目ブーム	0	0	25
5 段目ブーム	0	0	25

[ ジ ブ ]

A 性能

単位 ( t )

ジブ長さ ワレット	9.0 m						14.0 m					
	5°		25°		45°		5°		25°		45°	
	作業半径 (m)	定 格 総荷重	作業半径 (m)	定 格 総荷重	作業半径 (m)	定 格 総荷重	作業半径 (m)	定 格 総荷重	作業半径 (m)	定 格 総荷重	作業半径 (m)	定 格 総荷重
82°	7.6	6.5	10.1	4.2	11.9	3.0	8.7	3.5	13.0	2.4	16.0	1.5
80°	9.8	6.5	12.1	4.2	13.8	3.0	11.0	3.5	15.1	2.4	18.0	1.5
79°	10.8	6.5	13.1	4.2	14.8	3.0	12.2	3.5	16.2	2.4	19.0	1.5
78°	11.9	6.5	14.1	4.2	15.7	3.0	13.3	3.5	17.2	2.4	19.9	1.5
75°	14.8	5.7	17.0	4.0	18.5	2.95	16.6	3.5	20.3	2.25	22.8	1.5
73°	16.7	5.2	18.8	3.85	20.3	2.9	18.8	3.5	22.3	2.15	24.7	1.5
70°	19.4	4.35	21.5	3.55	22.9	2.8	22.0	3.3	25.2	2.0	27.4	1.5
68°	21.2	3.85	23.2	3.2	24.5	2.75	23.9	3.0	27.0	1.9	29.1	1.47
65°	23.8	3.3	25.7	2.75	26.9	2.5	26.7	2.5	29.8	1.8	31.6	1.42
63°	25.4	2.95	27.3	2.5	28.5	2.3	28.5	2.25	31.5	1.75	33.3	1.4
60°	27.9	2.55	29.7	2.2	30.7	2.05	31.2	1.95	34.1	1.6	35.6	1.35
58°	29.4	2.3	31.2	2.0	32.1	1.85	32.9	1.75	35.6	1.45	37.1	1.34
55°	31.7	1.85	33.3	1.7	34.2	1.65	35.3	1.5	37.9	1.25	39.1	1.2
53°	33.1	1.6	34.7	1.5	35.4	1.45	36.9	1.35	39.4	1.15	40.5	1.1
50°	35.2	1.2	36.6	1.1	37.2	1.05	39.2	1.05	41.5	0.95	42.3	0.85
48°	36.5	0.9	37.8	0.8	38.4	0.75	40.5	0.75	42.7	0.65		
45°	38.3	0.5										
(°)	4 4 ~ 8 2		4 7 ~ 8 2		4 7 ~ 8 2		4 7 ~ 8 2		4 7 ~ 8 2		4 9 ~ 8 2	

ジブ長さ ワレット	19.0 m					
	5°		25°		45°	
	作業半径 (m)	定 格 総荷重	作業半径 (m)	定 格 総荷重	作業半径 (m)	定 格 総荷重
82°	10.1	2.5	15.7	1.1	20.1	0.7
80°	12.7	2.5	18.0	1.1	22.1	0.7
79°	13.9	2.5	19.1	1.1	23.2	0.7
78°	15.1	2.45	20.3	1.1	24.2	0.7
75°	18.5	2.1	23.5	1.0	27.1	0.68
73°	20.7	1.9	25.6	0.97	29.1	0.67
70°	24.1	1.7	28.7	0.91	31.9	0.66
68°	26.2	1.55	30.7	0.88	33.7	0.65
65°	29.3	1.4	33.6	0.84	36.3	0.64
63°	31.3	1.3	35.5	0.81	37.9	0.63
60°	34.3	1.2	38.2	0.78	40.3	0.62
58°	36.2	1.15	39.9	0.76	41.8	0.62
55°	39.0	1.05	42.4	0.73	44.0	0.62
53°	40.7	1.0	44.0	0.72	45.2	0.62
50°	43.2	0.9	45.9	0.7	47.0	0.62
48°	44.7	0.7	46.8	0.55		
45°						
(°)	4 7 ~ 8 2		4 7 ~ 8 2		4 9 ~ 8 2	

: ブーム角度の範囲 ( 無負荷時 )

[ ジ ブ ]

B 性能

単位 ( t )

ジブ長さ ワレット	9.0 m						14.0 m					
	5°		25°		45°		5°		25°		45°	
	作業半径 (m)	定 格 総荷重	作業半径 (m)	定 格 総荷重	作業半径 (m)	定 格 総荷重	作業半径 (m)	定 格 総荷重	作業半径 (m)	定 格 総荷重	作業半径 (m)	定 格 総荷重
82°	7.6	6.5	10.1	4.2	11.9	3.0	8.7	3.5	13.0	2.4	16.0	1.5
80°	9.8	6.5	12.1	4.2	13.8	3.0	11.0	3.5	15.1	2.4	18.0	1.5
79°	10.8	6.5	13.1	4.2	14.8	3.0	12.2	3.5	16.2	2.4	19.0	1.5
78°	11.9	6.5	14.1	4.2	15.7	3.0	13.3	3.5	17.2	2.4	19.9	1.5
75°	14.8	5.7	17.0	4.0	18.5	2.95	16.6	3.5	20.3	2.25	22.8	1.5
73°	16.7	5.2	18.8	3.85	20.3	2.9	18.8	3.5	22.3	2.15	24.7	1.5
70°	19.4	4.35	21.5	3.55	22.9	2.8	22.0	3.3	25.2	2.0	27.4	1.5
68°	21.2	3.85	23.2	3.2	24.5	2.75	23.9	3.0	27.0	1.9	29.1	1.47
65°	23.8	3.3	25.7	2.75	26.9	2.5	26.7	2.5	29.8	1.8	31.6	1.42
63°	25.4	2.95	27.3	2.5	28.5	2.3	28.5	2.25	31.5	1.75	33.3	1.4
60°	27.7	2.15	29.6	1.95	30.6	1.8	31.2	1.95	34.1	1.6	35.6	1.35
58°	29.2	1.6	31.0	1.45	31.9	1.35	32.7	1.4	35.5	1.2	37.0	1.1
(°)	5 7 ~ 8 2		5 7 ~ 8 2		5 7 ~ 8 2		5 7 ~ 8 2		5 7 ~ 8 2		5 7 ~ 8 2	

ジブ長さ ワレット	19.0 m					
	5°		25°		45°	
	作業半径 (m)	定 格 総荷重	作業半径 (m)	定 格 総荷重	作業半径 (m)	定 格 総荷重
82°	10.1	2.5	15.7	1.1	20.1	0.7
80°	12.7	2.5	18.0	1.1	22.1	0.7
79°	13.9	2.5	19.1	1.1	23.2	0.7
78°	15.1	2.45	20.3	1.1	24.2	0.7
75°	18.5	2.1	23.5	1.0	27.1	0.68
73°	20.7	1.9	25.6	0.97	29.1	0.67
70°	24.1	1.7	28.7	0.91	31.9	0.66
68°	26.2	1.55	30.7	0.88	33.7	0.65
65°	29.3	1.4	33.6	0.84	36.3	0.64
63°	31.3	1.3	35.5	0.81	37.9	0.63
60°	34.3	1.2	38.2	0.78	40.1	0.62
58°	36.2	1.15	39.9	0.76	41.3	0.62
(°)	5 7 ~ 8 2		5 7 ~ 8 2		5 7 ~ 8 2	

: ブーム角度の範囲 ( 無負荷時 )



[ ジ ブ ]

C 性能

単位 ( t )

ジブ長さ ワセツト	9.0 m						14.0 m					
	5°		25°		45°		5°		25°		45°	
	作業半径 (m)	定 格 総荷重	作業半径 (m)	定 格 総荷重	作業半径 (m)	定 格 総荷重	作業半径 (m)	定 格 総荷重	作業半径 (m)	定 格 総荷重	作業半径 (m)	定 格 総荷重
82°	7.6	6.5	10.1	4.2	11.9	3.0	8.7	3.5	13.0	2.4	16.0	1.5
80°	9.8	6.5	12.1	4.2	13.8	3.0	11.0	3.5	15.1	2.4	18.0	1.5
79°	10.8	6.5	13.1	4.2	14.8	3.0	12.2	3.5	16.2	2.4	19.0	1.5
78°	11.9	6.5	14.1	4.2	15.7	3.0	13.3	3.5	17.2	2.4	19.9	1.5
75°	14.8	5.7	17.0	4.0	18.5	2.95	16.6	3.5	20.3	2.25	22.8	1.5
73°	16.7	5.2	18.8	3.85	20.3	2.9	18.8	3.5	22.3	2.15	24.7	1.5
70°	19.4	4.35	21.5	3.55	22.9	2.8	22.0	3.3	25.2	2.0	27.4	1.5
68°	21.2	3.85	23.2	3.2	24.5	2.75	23.9	3.0	27.0	1.9	29.1	1.47
65°	23.8	3.3	25.7	2.75	26.9	2.5	26.7	2.5	29.8	1.8	31.6	1.42
63°	25.4	2.95	27.3	2.5	28.5	2.3	28.5	2.25	31.5	1.75	33.3	1.4
60°	27.9	2.55	29.7	2.2	30.7	2.05	31.2	1.95	34.1	1.6	35.6	1.35
58°	29.4	2.2	31.2	2.0	32.1	1.85	32.9	1.75	35.6	1.45	37.1	1.34
55°	31.5	1.45	33.2	1.3	34.0	1.25	35.2	1.3	37.9	1.2	39.1	1.1
53°	32.9	1.05	34.5	0.9	35.2	0.85	36.7	0.9	39.2	0.75	40.3	0.7
50°	34.9	0.5										
(°)	4 9 ~ 8 2		5 2 ~ 8 2		5 2 ~ 8 2		5 2 ~ 8 2		5 2 ~ 8 2		5 2 ~ 8 2	

ジブ長さ ワセツト	19.0 m					
	5°		25°		45°	
	作業半径 (m)	定 格 総荷重	作業半径 (m)	定 格 総荷重	作業半径 (m)	定 格 総荷重
82°	10.1	2.5	15.7	1.1	20.1	0.7
80°	12.7	2.5	18.0	1.1	22.1	0.7
79°	13.9	2.5	19.1	1.1	23.2	0.7
78°	15.1	2.45	20.3	1.1	24.2	0.7
75°	18.5	2.1	23.5	1.0	27.1	0.68
73°	20.7	1.9	25.6	0.97	29.1	0.67
70°	24.1	1.7	28.7	0.91	31.9	0.66
68°	26.2	1.55	30.7	0.88	33.7	0.65
65°	29.3	1.4	33.6	0.84	36.3	0.64
63°	31.3	1.3	35.5	0.81	37.9	0.63
60°	34.3	1.2	38.2	0.78	40.3	0.62
58°	36.2	1.15	39.9	0.76	41.8	0.62
55°	39.0	1.05	42.4	0.73	44.0	0.62
53°	40.6	0.8	44.0	0.68	45.4	0.6
50°						
(°)	5 2 ~ 8 2		5 2 ~ 8 2		5 2 ~ 8 2	

: ブーム角度の範囲 ( 無負荷時 )

[ ジ ブ ]

D 性能

単位 ( t )

ジブ長さ ワレット	9.0 m						14.0 m					
	5°		25°		45°		5°		25°		45°	
ブーム角度	作業半径 (m)	定格 総荷重	作業半径 (m)	定格 総荷重	作業半径 (m)	定格 総荷重	作業半径 (m)	定格 総荷重	作業半径 (m)	定格 総荷重	作業半径 (m)	定格 総荷重
82°	7.6	6.5	10.1	4.2	11.9	3.0	8.7	3.5	13.0	2.4	16.0	1.5
80°	9.8	6.5	12.1	4.2	13.8	3.0	11.0	3.5	15.1	2.4	18.0	1.5
79°	10.8	6.5	13.1	4.2	14.8	3.0	12.2	3.5	16.2	2.4	19.0	1.5
78°	11.9	6.5	14.1	4.2	15.7	3.0	13.3	3.5	17.2	2.4	19.9	1.5
75°	14.8	5.7	17.0	4.0	18.5	2.95	16.6	3.5	20.3	2.25	22.8	1.5
73°	16.7	5.2	18.8	3.85	20.3	2.9	18.8	3.5	22.3	2.15	24.7	1.5
70°	19.4	4.35	21.5	3.55	22.9	2.8	22.0	3.3	25.2	2.0	27.4	1.5
68°	21.2	3.85	23.2	3.2	24.5	2.75	23.9	3.0	27.0	1.9	29.1	1.47
65°	23.6	2.8	25.6	2.45	26.9	2.25	26.7	2.5	29.8	1.8	31.6	1.42
63°	25.1	2.05	27.1	1.8	28.2	1.65	28.3	1.85	31.4	1.5	33.2	1.34
(°)	6.2 ~ 8.2		6.2 ~ 8.2		6.2 ~ 8.2		6.2 ~ 8.2		6.2 ~ 8.2		6.2 ~ 8.2	

ジブ長さ ワレット	19.0 m					
	5°		25°		45°	
ブーム角度	作業半径 (m)	定格 総荷重	作業半径 (m)	定格 総荷重	作業半径 (m)	定格 総荷重
82°	10.1	2.5	15.7	1.1	20.1	0.7
80°	12.7	2.5	18.0	1.1	22.1	0.7
79°	13.9	2.5	19.1	1.1	23.2	0.7
78°	15.1	2.45	20.3	1.1	24.2	0.7
75°	18.5	2.1	23.5	1.0	27.1	0.68
73°	20.7	1.9	25.6	0.97	29.1	0.67
70°	24.1	1.7	28.7	0.91	31.9	0.66
68°	26.2	1.55	30.7	0.88	33.7	0.65
65°	29.3	1.4	33.6	0.84	36.3	0.64
63°	31.3	1.3	35.5	0.81	37.9	0.63
(°)	6.2 ~ 8.2		6.2 ~ 8.2		6.2 ~ 8.2	

: ブーム角度の範囲 ( 無負荷時 )

[ ジ ブ ]

E 性能

単位 ( t )

ジブ長さ ワレット	9.0 m						14.0 m					
	5°		25°		45°		5°		25°		45°	
ブーム角度	作業半径 (m)	定格 総荷重	作業半径 (m)	定格 総荷重	作業半径 (m)	定格 総荷重	作業半径 (m)	定格 総荷重	作業半径 (m)	定格 総荷重	作業半径 (m)	定格 総荷重
82°	7.6	6.5	10.1	4.2	11.9	3.0	8.7	3.5	13.0	2.4	16.0	1.5
80°	9.8	6.5	12.1	4.2	13.8	3.0	11.0	3.5	15.1	2.4	18.0	1.5
79°	10.8	6.5	13.1	4.2	14.8	3.0	12.2	3.5	16.2	2.4	19.0	1.5
78°	11.9	6.5	14.1	4.2	15.7	3.0	13.3	3.5	17.2	2.4	19.9	1.5
75°	14.8	5.7	17.0	4.0	18.5	2.95	16.6	3.5	20.3	2.25	22.8	1.5
73°	16.7	5.2	18.8	3.85	20.3	2.9	18.8	3.5	22.3	2.15	24.7	1.5
70°	19.4	4.35	21.5	3.55	22.9	2.8	22.0	3.3	25.2	2.0	27.4	1.5
68°	21.2	3.85	23.2	3.2	24.5	2.75	23.9	3.0	27.0	1.9	29.1	1.47
65°	23.5	2.55	25.5	2.25	26.8	2.05	26.6	2.3	29.8	1.8	31.6	1.42
63°	25.0	1.85	27.0	1.6	28.2	1.45	28.2	1.65	31.3	1.35	33.2	1.2
(°)	6.2 ~ 8.2		6.2 ~ 8.2		6.2 ~ 8.2		6.2 ~ 8.2		6.2 ~ 8.2		6.2 ~ 8.2	

ジブ長さ ワレット	19.0 m					
	5°		25°		45°	
ブーム角度	作業半径 (m)	定格 総荷重	作業半径 (m)	定格 総荷重	作業半径 (m)	定格 総荷重
82°	10.1	2.5	15.7	1.1	20.1	0.7
80°	12.7	2.5	18.0	1.1	22.1	0.7
79°	13.9	2.5	19.1	1.1	23.2	0.7
78°	15.1	2.45	20.3	1.1	24.2	0.7
75°	18.5	2.1	23.5	1.0	27.1	0.68
73°	20.7	1.9	25.6	0.97	29.1	0.67
70°	24.1	1.7	28.7	0.91	31.9	0.66
68°	26.2	1.55	30.7	0.88	33.7	0.65
65°	29.3	1.4	33.6	0.84	36.3	0.64
63°	31.3	1.3	35.5	0.81		
(°)	6.2 ~ 8.2		6.2 ~ 8.2		6.4 ~ 8.2	

: ブーム角度の範囲 (無負荷時)

[ ジ ブ ]

F 性能

単位 ( t )

ジブ長さ ワレット	9.0 m						14.0 m					
	5°		25°		45°		5°		25°		45°	
ブーム角度	作業半径 (m)	定 格 総荷重	作業半径 (m)	定 格 総荷重	作業半径 (m)	定 格 総荷重	作業半径 (m)	定 格 総荷重	作業半径 (m)	定 格 総荷重	作業半径 (m)	定 格 総荷重
82	7.6	6.5	10.1	4.2	11.9	3.0	8.7	3.5	13.0	2.4	16.0	1.5
80	9.8	6.5	12.1	4.2	13.8	3.0	11.0	3.5	15.1	2.4	18.0	1.5
79	10.8	6.5	13.1	4.2	14.8	3.0	12.2	3.5	16.2	2.4	19.0	1.5
78	11.9	6.5	14.1	4.2	15.7	3.0	13.3	3.5	17.2	2.4	19.9	1.5
75	14.8	5.7	17.0	4.0	18.5	2.95	16.6	3.5	20.3	2.25	22.8	1.5
73	16.6	4.75	18.8	3.85	20.3	2.9	18.8	3.5	22.3	2.15	24.7	1.5
70	19.0	2.85	21.2	2.4	22.6	2.15	21.6	2.55	25.2	2.0	27.4	1.5
( ° )	6 9 ~ 8 2		6 9 ~ 8 2		6 9 ~ 8 2		6 9 ~ 8 2		6 9 ~ 8 2		6 9 ~ 8 2	

ジブ長さ ワレット	19.0 m					
	5°		25°		45°	
ブーム角度	作業半径 (m)	定 格 総荷重	作業半径 (m)	定 格 総荷重	作業半径 (m)	定 格 総荷重
82	10.1	2.5	15.7	1.1	20.1	0.7
80	12.7	2.5	18.0	1.1	22.1	0.7
79	13.9	2.5	19.1	1.1	23.2	0.7
78	15.1	2.45	20.3	1.1	24.2	0.7
75	18.5	2.1	23.5	1.0	27.1	0.68
73	20.7	1.9	25.6	0.97	29.1	0.67
70	24.1	1.7	28.7	0.91		
( ° )	6 9 ~ 8 2		6 9 ~ 8 2		7 2 ~ 8 2	

: ブーム角度の範囲 ( 無負荷時 )

- (注) 1. 定格総荷重は、アウトリガを水平堅土上に設置したときの値で、太線より上側はクレーンの強度に基づき、下側は、クレーンの安定に基づいています。
2. 定格総荷重は、つり具重量とフック重量(100トンフック：950kg, 45トンフック：530kg, 6.5トンフック：170kg)を含んだ値を示します。
3. 定格総荷重は、ブームのたわみを含んだ実際の作業半径に基づいています。
4. 定格総荷重表の性能区分A～Gは、下表のとおりです。

カウンタウイト アウトリガ 張出幅	14.0 t	6.8 t
7.2 m	A	B
6.36 m	C	D
4.9 m	E	F
3.6 m	F*	G*

\*印は、ブームの性能のみです。

5. 各ブーム長さにおけるフックのワイヤロープ標準巻掛本数は下表のとおりです。  
なお、ロープ1本当りの荷重は、主巻・補巻ともに6.5t以下です。

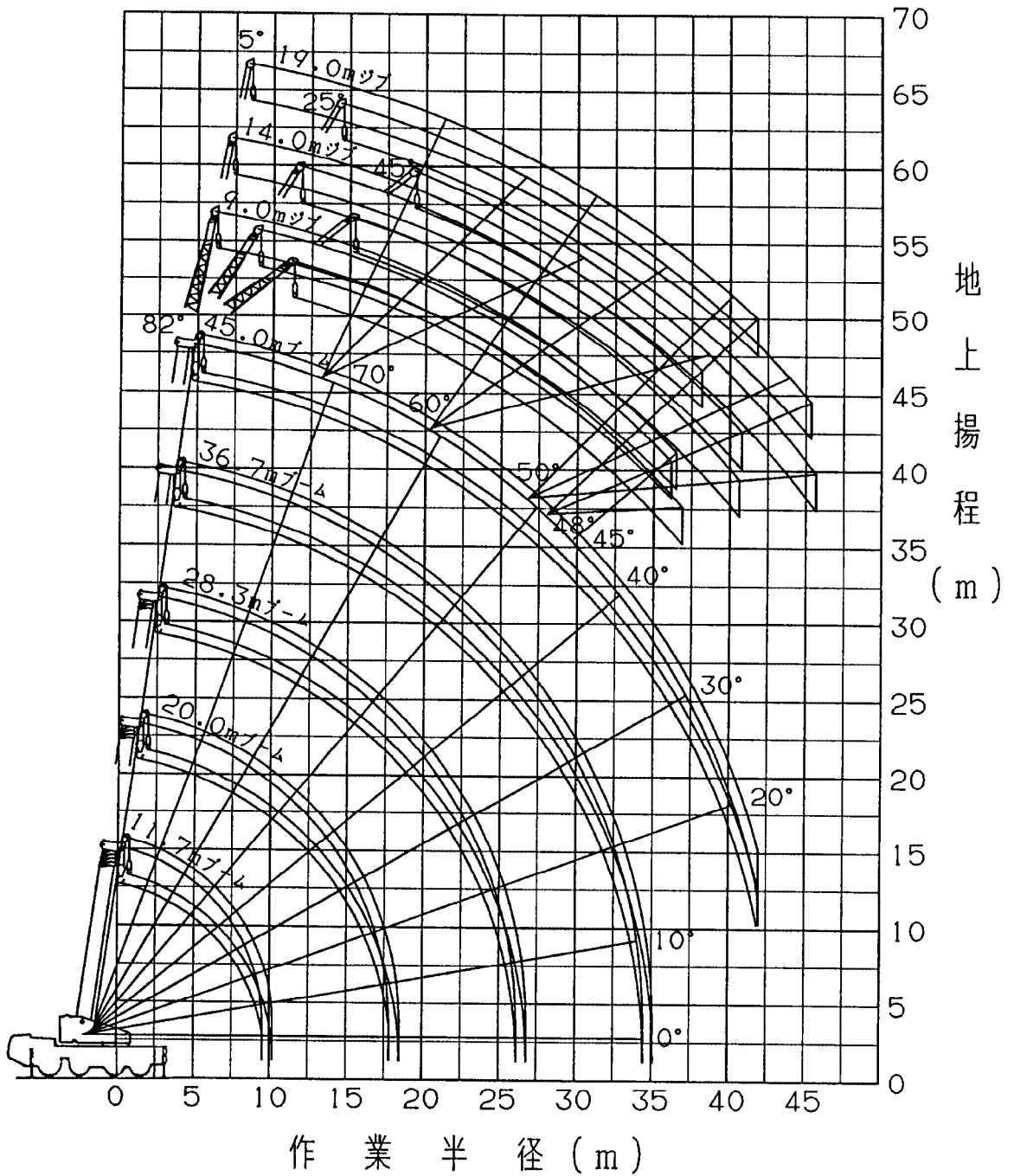
ブーム長さ	11.7m	20.0m	28.3m	36.7m	45.0m	ジブ、シングルトップ
巻掛本数	(17)13	7	5	4	4	1

( )内はアタッチメント使用

6. シングルトップの定格総荷重は、ブームの定格総荷重よりブームに取り付けられているフックの重量を差し引いた値とし、かつ限度は6.5 tです。
7. ジブ作業はブーム角度基準で行ってください。  
なお、ジブの作業半径は45.0mブームにジブを装着した場合の参考値を示します。
8. ジブはブームの“伸縮方式I”で作業してください。
9. 瞬間最大風速が10m/s以上の風速では、クレーン作業を中止してください。

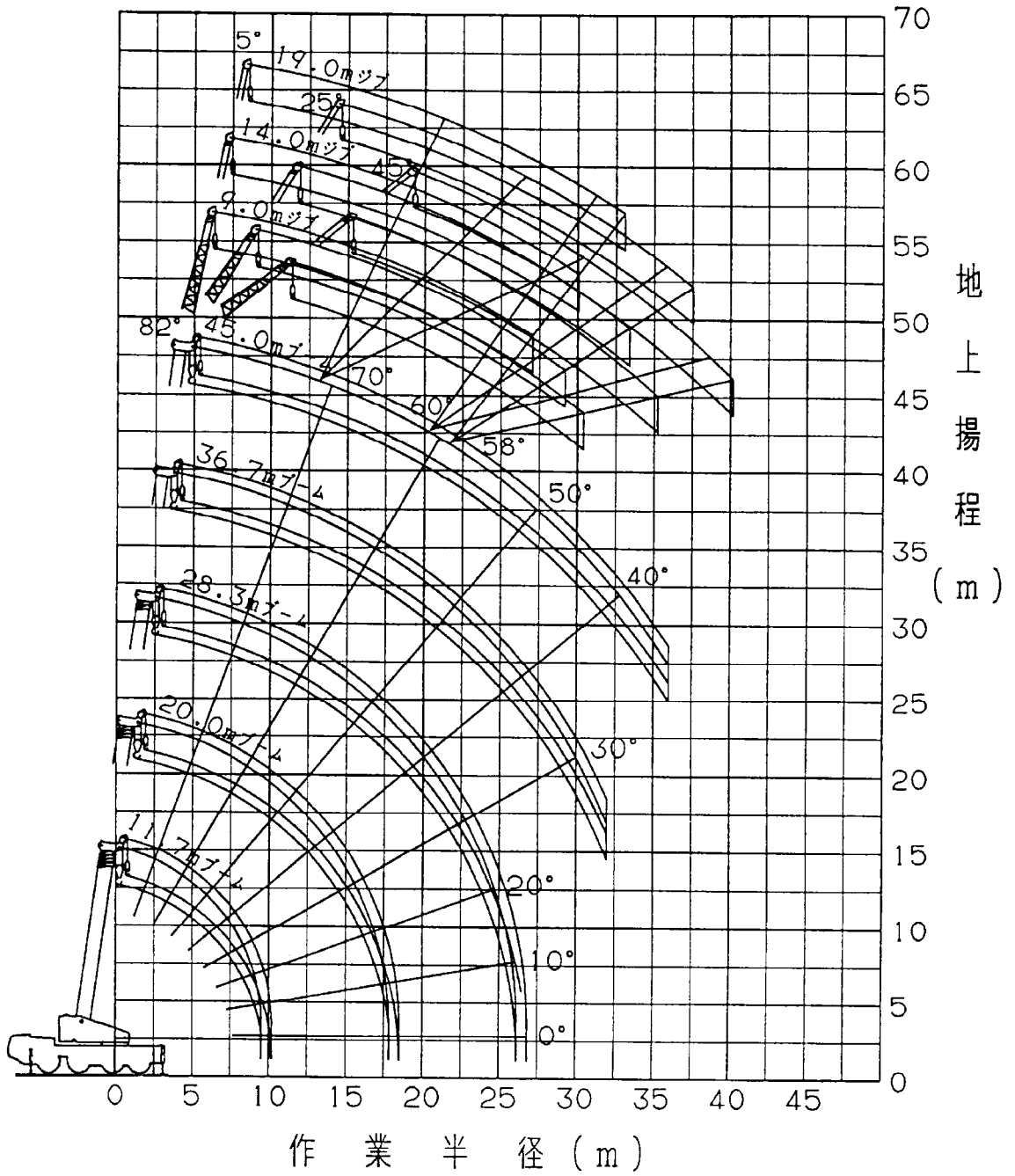
### 3. 作業半径 - 揚程図

A性能 {  
 ・カウンタウエイト 14.0 t  
 ・アウトリガ最大張出



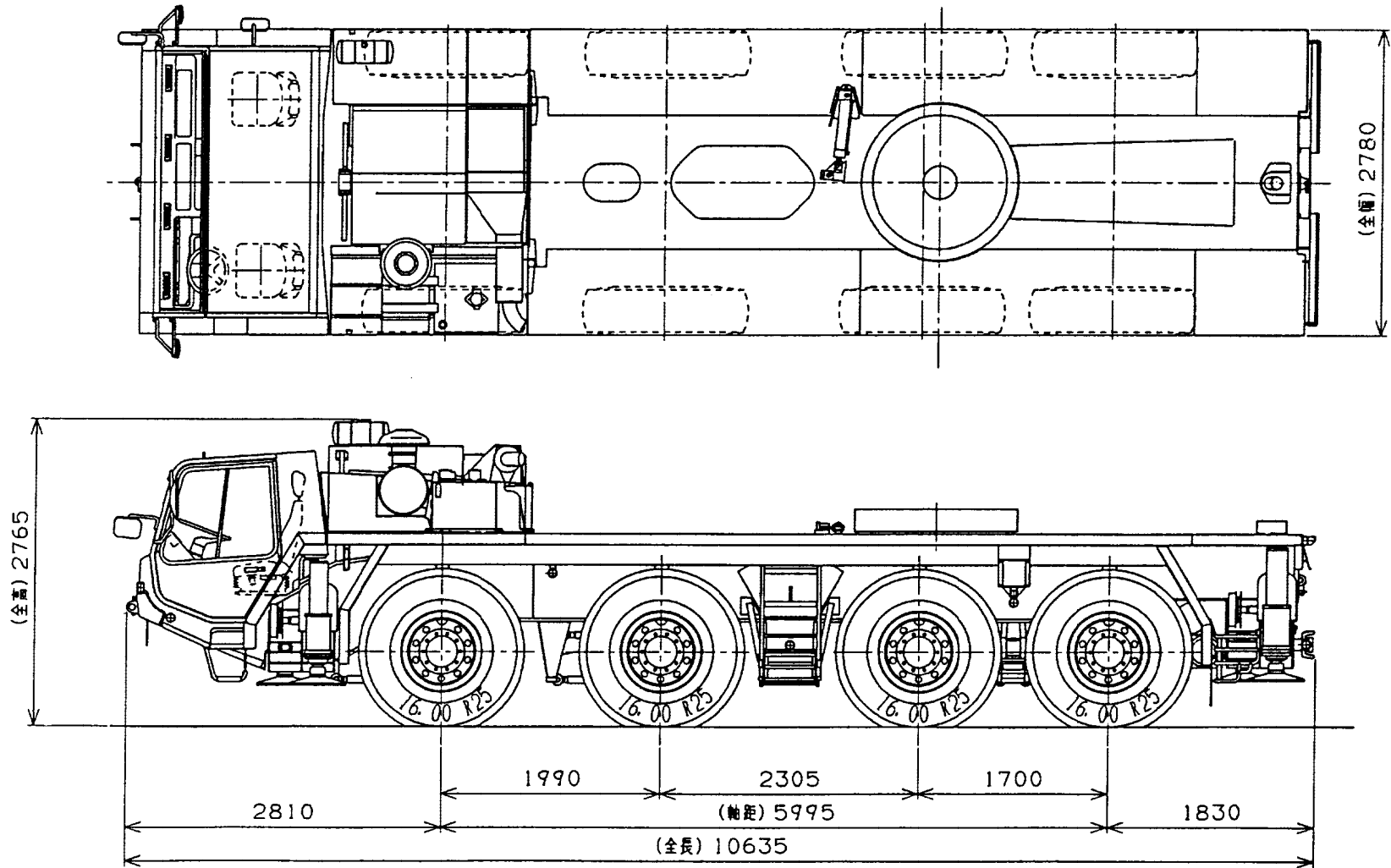
- (注) 1. 上図は、ブーム及びジブのたわみを含んでいません。  
 2. 上図は、ブームの“伸縮方式I”の場合を示します。

B性能 {  
 ・カウンタウエイト 6.8 t  
 ・アウトリガ最大張出



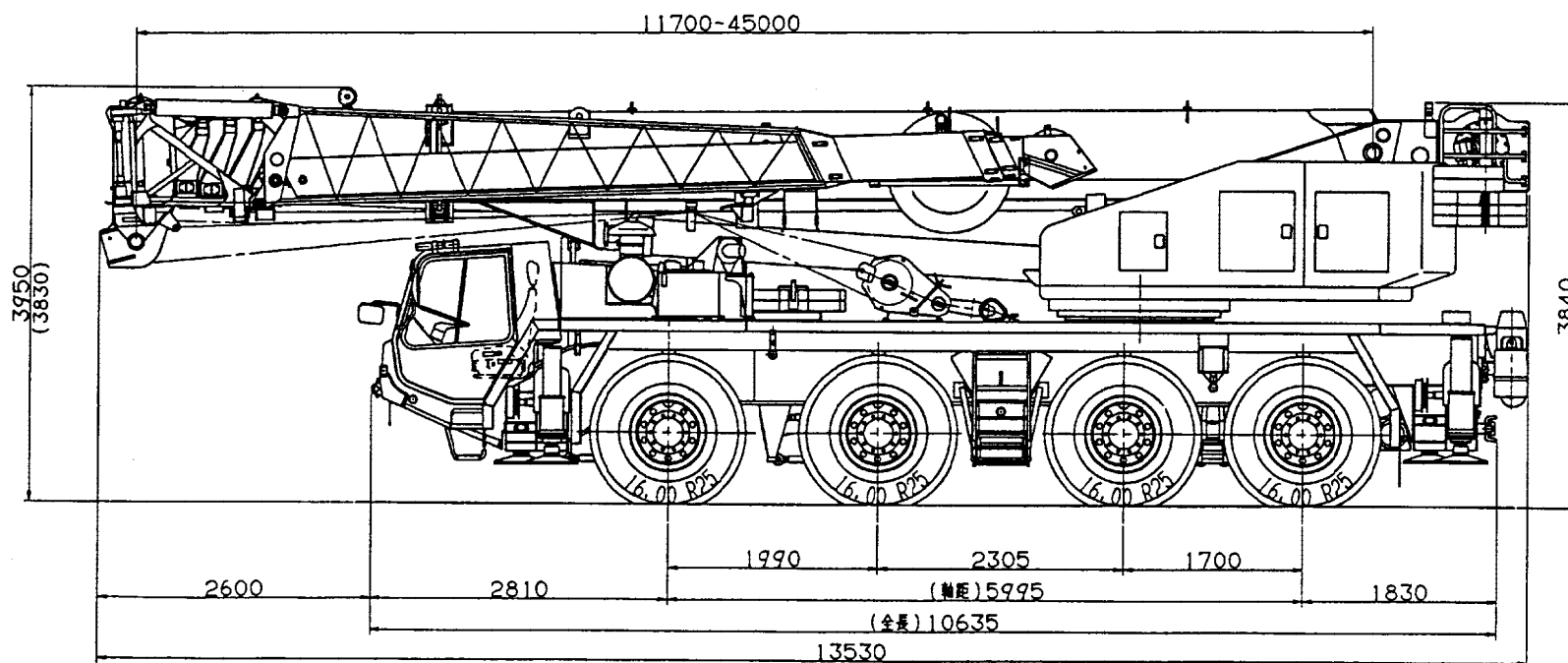
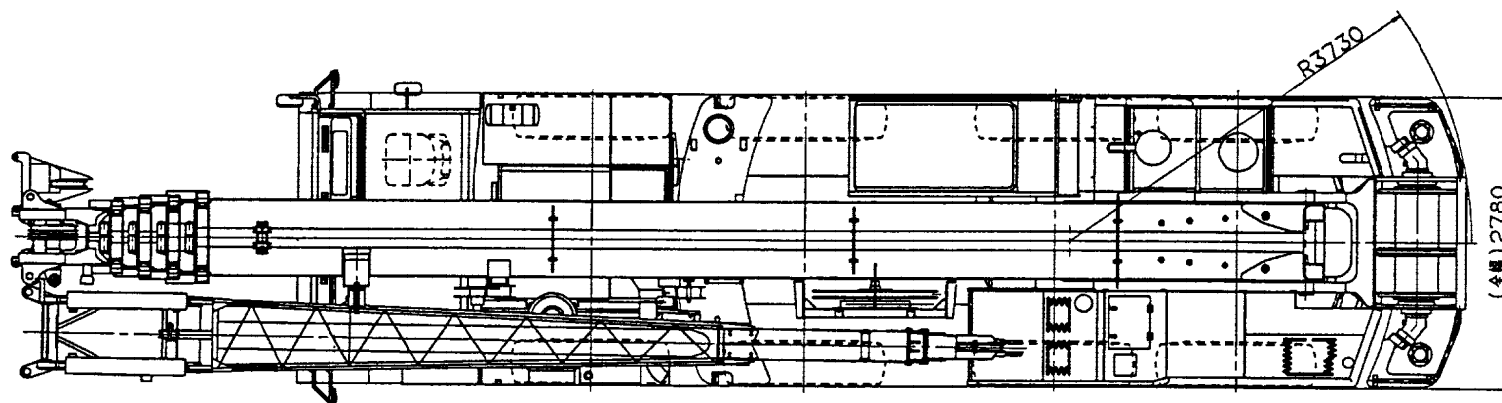
(注) 1. 上図は、ブーム及びジブのたわみを含んでいません。  
 2. 上図は、ブームの“伸縮方式I”の場合を示します。

4. 外 観 図 【公道走行状態】





〔構内走行状態〕



(注) 全高の数値は標準走行状態を示し、( )内は車高を下げた場合の数値です。